

## 見積参考資料

工事名 R6阿土 大井南島線 阿南・楠根 道路改良工事（担い手確保型）

### ◇経費情報◇

工種区分	道路改良工事
単価地区	阿南1
施工地域・工事場所	一般交通影響有り（2）-2
前金支出割合	補正を行わない
契約保証	金銭的保証
現場環境改善費	計上しない

### 注意

「見積参考資料」は入札参加者の迅速で適正な工事費の見積りのための一資料であり、請負契約を拘束するものではない。

本工事は、「担い手確保モデル工事（発注者指定型）」であり、4週8休の経費補正（担い手確保モデル工事実施要領参照）を計上している。

# 設計内訳書 (本01)

工事名	事業区分 工事区分	道路新設・改築 道路改良					
工事区分・工種・種別・細別	規格	単位	数量	単価	金額	数量・金額増減	摘要
R 6 阿土 大井南島線 阿南・楠根 道路改良工事 (担い手確保型)							
道路改良		式	1				
道路土工		式	1				
掘削工		式	1				
掘削	土質:土砂,施工方法:片切掘削	m3	8				単 1号
土砂等運搬 工事用道路 (大屋→現場)	土質:土砂(岩塊・玉石混り土含む)	m3	980				単 2号
積込(ルース)	土質:土砂,作業内容:土量50,000m3未満	m3	980				単 3号
路床盛土工		式	1				
路床盛土	施工幅員:2.5m未満	m3	30				単 4号
路床盛土	施工幅員:2.5m以上4.0m未満	m3	20				単 5号
路床盛土	施工幅員:4.0m以上	m3	50				単 6号
残土処理工		式	1				
土砂等運搬	土質:土砂(岩塊・玉石混り土含む)	m3	970				単 7号
残土等処分		m3	970				単 8号

# 設計内訳書 (本01)

工事名	R 6 阿土 大井南島線 阿南・楠根 道路改良工事 (担い手確保型)				事業区分 工事区分	道路新設・改築 道路改良	
工事区分・工種・種別・細別	規格	単位	数量	単価	金額	数量・金額増減	摘要
擁壁工		式	1				
作業土工		式	1				
床掘り	土質:土砂	m3	200				単 9号
埋戻し	土質:土砂	m3	20				単 10号
埋戻し	土質:土砂	m3	120				単 11号
基面整正		m2	100				単 12号
場所打擁壁工(構造物単位)		式	1				
重力式擁壁 5号重力式擁壁	擁壁平均高さ:1mを超え2m未満, 本体コンクリート規格:18-8-40(高炉)	m3	28				単 13号
重力式擁壁 6号重力式擁壁	擁壁平均高さ:1mを超え2m未満, 本体コンクリート規格:18-8-40(高炉)	m3	44				単 14号
場所打擁壁工 1号台付側溝		式	1				
基礎材	基礎材規格:再生クランパン40~0, 敷厚:0.2m	m2	18				単 15号
コンクリート	擁壁の種類:重力式・もたれ式擁壁, 擁壁の平均高さ:1.95m, コンクリート規格:18-8-40(高炉), 養生費:一般養生, コンクリート夜間割増:無し	m3	21				単 16号
鉄筋	鉄筋材料規格・径:SD345 D13	t	0.06				単 17号

# 設計内訳書 (本01)

工事名	R 6 阿土 大井南島線 阿南・楠根 道路改良工事 (担い手確保型)				事業区分 工事区分	道路新設・改築 道路改良	
工事区分・工種・種別・細別	規格	単位	数量	単価	金額	数量・金額増減	摘要
型枠	型枠の種類:一般型枠	m2	75				単 18号
目地板	目地板の種類:瀝青繊維質目地板t=10	m2	2				単 19号
側溝蓋		枚	26				単 20号
鋼製蓋版		枚	2				単 21号
排水構造物工		式	1				
管渠工		式	1				
鉄筋コンクリート台付管 2号横断管渠	管規格:D600 L=2000	m	10				単 22号
均しコンクリート 2号横断管渠	コンクリート規格:18-8-40(高炉), 敷厚:10cm	m2	10				単 23号
敷モルタル 2号横断管渠		m3	0.1				単 24号
集水柵・マンホール工		式	1				
現場打ち集水柵 2号集水柵	集水柵・街渠柵種類:現場打材,コンクリート規格:18-8-40(高炉), 法面作業補正:無し	箇所	1				単 25号
蓋版		枚	1				単 26号
場所打水路工		式	1				



# 設計内訳書 (本01)

工事名	R 6 阿土 大井南島線 阿南・楠根 道路改良工事 (担い手確保型)				事業区分 工事区分	道路新設・改築 道路改良	
工事区分・工種・種別・細別	規格	単位	数量	単価	金額	数量・金額増減	摘要
2号L型側溝		m	35				単 27号
構造物撤去工		式	1				
構造物取壊し工		式	1				
コンクリート構造物取壊し	構造物区分:無筋構造物, 工法区分:機械施工	m3	45				単 28号
舗装版切断	舗装版種別:アスファルト舗装版, アスファルト舗装版厚:15cm以下	m	15				単 29号
舗装版破砕	舗装版種別:アスファルト舗装版, 舗装版厚:5cm	m2	386				単 30号
運搬処理工		式	1				
殻運搬	殻種別:アスファルト殻	m3	19				単 31号
殻運搬	殻種別:コンクリート殻(無筋)	m3	45				単 32号
殻処分	殻種別:アスファルト殻	m3	19				単 33号
殻処分	殻種別:コンクリート殻(無筋)	m3	45				単 34号
現場発生品運搬 土木シート	発生材種類:廃プラ	t	0.05				単 35号
廃プラ処分 土木シート		t	0.05				単 36号

# 設計内訳書 (本01)

工事名	R 6 阿土 大井南島線 阿南・楠根 道路改良工事 (担い手確保型)				事業区分 工事区分	道路新設・改築 道路改良	
工事区分・工種・種別・細別	規格	単位	数量	単価	金額	数量・金額増減	摘要
汚泥処理		m3	0.02				単 37号
仮設工		式	1				
工事用道路工		式	1				
工事用道路盛土	施工幅員:4.0m以上	m3	850				単 38号
土木シート t=10mm		m2	462				単 39号
仮設舗装 県道部分 (No. 15~No. 16+5付近)		m2	100				単 40号
仮設舗装 仮道部分		m2	237				単 41号
路面覆工		式	1				
覆工板・覆工板受桁	鋼材規格:L=2.0m, 作業区分:設置・撤去	m2	16				単 42号
交通管理工		式	1				
交通誘導警備員		人日	60				単 43号
舗装		式	1				
舗装工		式	1				

# 設計内訳書 (本01)

工事名 R 6 阿土 大井南島線 阿南・楠根 道路改良工事 (担い手確保型)	事業区分 工事区分	道路新設・改築 舗装					
工事区分・工種・種別・細別	規格	単位	数量	単価	金額	数量・金額増減	摘要
舗装準備工		式	1				
不陸整正	補足材:無し	m2	120				単 44号
アスファルト舗装工 市道部分		式	1				
上層路盤(車道・路肩部)	路盤材種類:再生粒度調整碎石 RM-30, 仕上り厚:100mm	m2	120				単 45号
表層(車道・路肩部)	材料種類:再生密粒度アスコン(13), 舗装厚:50mm, 平均幅員:3.0m超	m2	120				単 46号
直接工事費		式	1				
共通仮設		式	1				
共通仮設費		式	1				
運搬費		式	1				
仮設材運搬費 覆工板		t	3.5				単 47号
技術管理費		式	1				
土質等試験費		式	1				内 1号
共通仮設費 (率計上)		式	1				

# 設計内訳書 (本01)

工事名	R 6 阿土 大井南島線 阿南・楠根 道路改良工事 (担い手確保型)				事業区分 工事区分	道路新設・改築 舗装	
工事区分・工種・種別・細別	規格	単位	数量	単価	金額	数量・金額増減	摘要
純工事費		式	1				
現場管理費		式	1				
工事原価		式	1				
一般管理費等		式	1				
工事価格		式	1				
消費税額及び地方消費税額		式	1				
工事費計		式	1				

# 設計内訳書 (附01)

工事名	R 6 阿土 大井南島線 阿南・楠根 道路改良工事 (担い手確保型)				事業区分 工事区分	道路新設・改築 道路改良	
工事区分・工種・種別・細別	規格	単位	数量	単価	金額	数量・金額増減	摘要
道路改良		式	1				
擁壁工		式	1				
作業土工		式	1				
床掘り 4号重力式擁壁	土質:土砂	m3	40				単 48号
埋戻し	土質:土砂	m3	8				単 49号
基面整正		m2	10				単 50号
場所打擁壁工(構造物単位)		式	1				
重力式擁壁 4号重力式擁壁	擁壁平均高さ:1mを超え2m未満, 本体コンクリート規格:18-8-40(高炉)	m3	10				単 51号
重力式擁壁 坂路擁壁	擁壁平均高さ:1mを超え2m未満, 本体コンクリート規格:18-8-40(高炉)	m3	9				単 52号
石・ブロック積(張)工		式	1				
石積(張)工		式	1				
拾石積		m2	5				単 53号
排水構造物工		式	1				

# 設計内訳書 (附01)

工事名	R 6 阿土 大井南島線 阿南・楠根 道路改良工事 (担い手確保型)				事業区分 工事区分	道路新設・改築 道路改良	
工事区分・工種・種別・細別	規格	単位	数量	単価	金額	数量・金額増減	摘要
管渠工		式	1				
暗渠排水管	作業区分:据付, 管種別:直管, 管径:50~150mm	m	2				単 54号
暗渠排水管	11 1/4° ベント	個	1				単 55号
鉄筋コンクリート台付管 1号復旧横断管渠	管規格:D200 L=2000	m	3				単 56号
巻きコンクリート 1号コンクリート巻立て工	コンクリート規格:18-8-40(高炉), 養生費:有り, コンクリート 夜間割増:無し	m3	0.2				単 57号
均しコンクリート 1号復旧横断管渠	コンクリート規格:18-8-40(高炉), 敷厚:10cm	m2	1				単 58号
基礎材 1号コンクリート巻立て工	基礎材規格(砕石の場合等):再生クラッシュ40~0, 敷 厚:12.5cmを超え17.5cm以下	m2	1				単 59号
敷モルタル 1号復旧横断管渠		m3	0.01				単 60号
仮設工		式	1				
工事用道路工		式	1				
仮設舗装 県道部分(No. 14~No. 15付近)		m2	66				単 61号
土のう 4号重力式擁壁	大型土のう規格:対候性	袋	28				単 62号
電線共同溝		式	1				

# 設計内訳書 (附01)

工事名	事業区分 工事区分	道路新設・改築 電線共同溝					
R 6 阿土 大井南島線 阿南・楠根 道路改良工事 (担い手確保型)							
工事区分・工種・種別・細別	規格	単位	数量	単価	金額	数量・金額増減	摘要
仮設工		式	1				
土留・仮締切工		式	1				
軽量鋼矢板(電線共同溝) 現道側	軽量鋼矢板型式:LSP-2	式	1				内 2号
軽量鋼矢板(電線共同溝) 民地側	軽量鋼矢板型式:LSP-2	式	1				内 3号
直接工事費		式	1				
共通仮設		式	1				
共通仮設費 (率計上)		式	1				
純工事費		式	1				
現場管理費		式	1				
工事原価		式	1				
一般管理費等		式	1				
工事価格		式	1				
消費税額及び地方消費税額		式	1				





# 一式当り内訳書

単価使用年月	2024.06
歩掛適用年月	2024.06
労務調整係数	1.000-00000 0.0 0

内 1号	土質等試験費						
名称・規格	条件	単位	数量	単価	金額	数量・金額増減	摘要
土質等試験費(一式入力)		式	1				単 78号
合計							

# 一式当り内訳書

単価使用年月	2024.06
歩掛適用年月	2024.06
労務調整係数	1.000-00000 0.0 0

内 2号	軽量鋼矢板(電線共同溝) 現道側	軽量鋼矢板型式:LSP-2					
名称・規格	条件	単位	数量	単価	金額	数量・金額増減	摘要
軽量鋼矢板		m	13.8				単 82号
軽量鋼矢板設置・撤去		m	13.8				
合計							

# 一式当り内訳書

単価使用年月	2024.06
歩掛適用年月	2024.06
労務調整係数	1.000-00000 0.0 0

内 3号	軽量鋼矢板(電線共同溝) 民地側	軽量鋼矢板型式:LSP-2					
名称・規格	条件	単位	数量	単価	金額	数量・金額増減	摘要
軽量鋼矢板		m	13.8				単 83号
軽量鋼矢板設置・撤去		m	13.8				
合計							

# 1 次単価表

単価使用年月	2024.06
歩掛適用年月	2024.06
労務調整係数	1.000-00000 0.0 0

単 1号	掘削	土質:土砂,施工方法:片切掘削	単位	m3	単位数量	1	単価	
名称・規格		条件	単位	数量	単価	金額	摘要	
掘削		土砂,片切掘削	m3	1				
合計								
単価							円/m3	

# 1 次単価表

単価使用年月	2024.06
歩掛適用年月	2024.06
労務調整係数	1.000-00000 0.0 0

単 2号	土砂等運搬 工事用道路 (大屋→現場)	土質:土砂(岩塊・玉石混り土含む)	単位	m3	単位数量	1	単価	
名称・規格		条件	単位	数量	単価	金額	摘要	
土砂等運搬		標準,ハック材山積0.8m3(平積0.6m3), 土砂(岩塊・玉石混り土含む),無し,5 .5km以下	m3	1				
合計								
単価							円/m3	

# 1次単価表

単価使用年月	2024.06
歩掛適用年月	2024.06
労務調整係数	1.000-00000 0.0 0

単 3号	積込(ル-ス <sup>2</sup> )	土質:土砂,作業内容:土量50,000m3 未満	単位	m3	単位数量	1	単価	
名称・規格		条件	単位	数量	単価	金額	摘要	
積込(ル-ス <sup>2</sup> )		土砂,土量50,000m3未満	m3	1				
合計								
単価							円/m3	

# 1次単価表

単価使用年月	2024.06
歩掛適用年月	2024.06
労務調整係数	1.000-00000 0.0 0

単 4号	路床盛土	施工幅員:2.5m未満	単位	m3	単位数量	1	単価	
名称・規格		条件	単位	数量	単価	金額	摘要	
路床盛土		2.5m未満	m3	1				
合計								
単価							円/m3	

# 1次単価表

単価使用年月	2024.06
歩掛適用年月	2024.06
労務調整係数	1.000-00000 0.0 0

単 5号	路床盛土	施工幅員:2.5m以上4.0m未満	単位	m3	単位数量	1	単価	
名称・規格		条件	単位	数量	単価	金額	摘要	
路床盛土		2.5m以上4.0m未満	m3	1				
合計								
単価							円/m3	

# 1次単価表

単価使用年月	2024.06
歩掛適用年月	2024.06
労務調整係数	1.000-00000 0.0 0

単 6号	路床盛土	施工幅員:4.0m以上	単位	m3	単位数量	1	単価	
名称・規格		条件	単位	数量	単価	金額	摘要	
路床盛土		4.0m以上, 10,000m3未満, 無し	m3	1				
合計								
単価							円/m3	

# 1次単価表

単価使用年月	2024.06
歩掛適用年月	2024.06
労務調整係数	1.000-00000 0.0 0

単 7号	土砂等運搬	土質:土砂(岩塊・玉石混り土含む)	単位	m3	単位数量	1	単価	
名称・規格		条件	単位	数量	単価	金額	摘要	
土砂等運搬		小規模,バックホ山積0.28m3(平積0.2m3),土砂(岩塊・玉石混り土含む),無し,7.5km以下	m3	1				
合計								
単価							円/m3	

# 1次単価表

単価使用年月	2024.06
歩掛適用年月	2024.06
労務調整係数	1.000-00000 0.0 0

単 8号	残土等処分		単位	m3	単位数量	1	単価	
名称・規格		条件	単位	数量	単価	金額	摘要	
残土等処分			m3	1				
合計								
単価							円/m3	

# 1次単価表

単価使用年月	2024.06
歩掛適用年月	2024.06
労務調整係数	1.000-00000 0.0 0

単 9号	床掘り	土質:土砂	単位	m3	単位数量	1	単価	
名称・規格		条件	単位	数量	単価	金額	摘要	
床掘り		土砂,標準,無し,無し	m3	1				
合計								
単価							円/m3	

# 1次単価表

単価使用年月	2024.06
歩掛適用年月	2024.06
労務調整係数	1.000-00000 0.0 0

単 10号	埋戻し	土質:土砂	単位	m3	単位数量	1	単価	
名称・規格		条件	単位	数量	単価	金額	摘要	
埋戻し		最大埋戻幅1m未満	m3	1				
合計								
単価							円/m3	

# 1 次単価表

単価使用年月	2024.06
歩掛適用年月	2024.06
労務調整係数	1.000-00000 0.0 0

単 11号	埋戻し	土質:土砂	単位	m3	単位数量	1	単価	
名称・規格		条件	単位	数量	単価	金額	摘要	
埋戻し		最大埋戻幅1m以上4m未満	m3	1				
合計								
単価							円/m3	

# 1 次単価表

単価使用年月	2024.06
歩掛適用年月	2024.06
労務調整係数	1.000-00000 0.0 0

単 12号	基面整正		単位	m2	単位数量	1	単価	
名称・規格		条件	単位	数量	単価	金額	摘要	
基面整正			m2	1				
合計								
単価							円/m2	



# 1次単価表

単価使用年月	2024.06
歩掛適用年月	2024.06
労務調整係数	1.000-00000 0.0 0

単 13号	重力式擁壁 5号重力式擁壁	擁壁平均高さ:1mを超え2m未満, 本体 コンクリート規格:18-8-40(高炉)	単位	m3	単位数量	1	単価	
名称・規格		条件	単位	数量	単価	金額	摘要	
重力式擁壁		1mを超え2m未満, 18-8-40(高炉), 有 り, 無し, 一般養生, 延長無し	m3	1				
合計								
単価							円/m3	

# 1次単価表

単価使用年月	2024.06
歩掛適用年月	2024.06
労務調整係数	1.000-00000 0.0 0

単 14号	重力式擁壁 6号重力式擁壁	擁壁平均高さ:1mを超え2m未満, 本体 コンクリート規格:18-8-40(高炉)	単位	m3	単位数量	1	単価	
名称・規格		条件	単位	数量	単価	金額	摘要	
重力式擁壁		1mを超え2m未満, 18-8-40(高炉), 有 り, 無し, 一般養生, 延長無し	m3	1				
合計								
単価							円/m3	

# 1次単価表

単価使用年月	2024.06
歩掛適用年月	2024.06
労務調整係数	1.000-00000 0.0 0

単 15号	基礎材	基礎材規格:再生クワッチャン40~0, 敷厚:0.2m	単位	m2	単位数量	1	単価	
名称・規格		条件	単位	数量	単価	金額	摘要	
基礎碎石		17.5cmを超え20.0cm以下, 再生クワッチャン 40~0, 全ての費用	m2	1				
合計								
単価							円/m2	

# 1次単価表

単価使用年月	2024.06
歩掛適用年月	2024.06
労務調整係数	1.000-00000 0.0 0

単 16号	コンクリート	擁壁の種類:重力式・もたれ式擁壁, 擁壁の平均高さ:1.95m, コンクリート規格:18-8-40(高炉), 養生費:一般養生, コン	単位	m3	単位数量	1	単価	
名称・規格		条件	単位	数量	単価	金額	摘要	
コンクリート(場所打擁壁)		18-8-40(高炉), 一般養生, 延長無し	m3	1				
合計								
単価							円/m3	

# 1次単価表

単価使用年月	2024.06
歩掛適用年月	2024.06
労務調整係数	1.000-00000 0.0 0

単 17号	鉄筋	鉄筋材料規格・径:SD345 D13	単位	t	単位数量	1	単価	
名称・規格		条件	単位	数量	単価	金額	摘要	
鉄筋工[市場単価]		SD345 D13, 一般構造物, 10t未満, 無, 無, 無, 補正無(鉄筋割合10%未満含む), 補正無(一般構造物)	t	1			単 63号	
合計								
単価							円/t	

# 1次単価表

単価使用年月	2024.06
歩掛適用年月	2024.06
労務調整係数	1.000-00000 0.0 0

単 18号	型枠	型枠の種類:一般型枠	単位	m2	単位数量	1	単価	
名称・規格		条件	単位	数量	単価	金額	摘要	
型枠		一般型枠, 鉄筋・無筋構造物	m2	1				
合計								
単価							円/m2	

# 1次単価表

単価使用年月	2024.06
歩掛適用年月	2024.06
労務調整係数	1.000-00000 0.0 0

単 19号	目地板	目地板の種類:瀝青繊維質目地板t=10	単位	m2	単位数量	1	単価	
名称・規格		条件	単位	数量	単価	金額	摘要	
目地板		30m2未満,瀝青繊維質目地板t=10	m2	1				
合計								
単価							円/m2	

# 1次単価表

単価使用年月	2024.06
歩掛適用年月	2024.06
労務調整係数	1.000-00000 0.0 0

単 20号	側溝蓋		単位	枚	単位数量	1	単価	
名称・規格		条件	単位	数量	単価	金額	摘要	
蓋版		据付け,無し,蓋版(各種),40を超え170kg/枚以下,無し,無し	枚	1			単 64号	
合計								
単価							円/枚	

# 1次単価表

単価使用年月	2024.06
歩掛適用年月	2024.06
労務調整係数	1.000-00000 0.0 0

単 21号	鋼製蓋版		単位	枚	単位数量	1	単価	
名称・規格		条件	単位	数量	単価	金額	摘要	
	蓋版	据付け,無し,蓋版(各種),40を超え170kg/枚以下,無し,無し	枚	1				単 65号
	合計							
	単価							円/枚

# 1次単価表

単価使用年月	2024.06
歩掛適用年月	2024.06
労務調整係数	1.000-00000 0.0 0

単 22号	鉄筋コンクリート台付管 2号横断管渠	管規格:D600 L=2000	単位	m	単位数量	1	単価	
名称・規格		条件	単位	数量	単価	金額	摘要	
	鉄筋コンクリート台付管	据付,600mm,2m/個,全ての費用	m	1				
	合計							
	単価							円/m

# 1次単価表

単価使用年月	2024.06
歩掛適用年月	2024.06
労務調整係数	1.000-00000 0.0 0

単 23号	均しコンクリート 2号横断管渠	コンクリート規格:18-8-40(高炉), 敷厚:10 cm	単位	m2	単位数量	10	単価	
名称・規格		条件	単位	数量	単価	金額	摘要	
コンクリート		無筋・鉄筋構造物, 人力打設, 18-8-40 (高炉), 養生無し, 無し, 全ての費用	m3	1				
型枠		一般型枠, 均しコンクリート	m2	2				
合計								
単価							円/m2	

# 1次単価表

単価使用年月	2024.06
歩掛適用年月	2024.06
労務調整係数	1.000-00000 0.0 0

単 24号	敷モルタル 2号横断管渠		単位	m3	単位数量	1	単価	
名称・規格		条件	単位	数量	単価	金額	摘要	
モルタル練		高炉, 全ての費用	m3	1				
合計								
単価							円/m3	

# 1次単価表

単価使用年月	2024.06
歩掛適用年月	2024.06
労務調整係数	1.000-00000 0.0 0

単 25号	現場打ち集水桝 2号集水桝	集水桝・街渠桝種類:現場打材,コンクリート規格:18-8-40(高炉),法面作業補正:無し	単位	箇所	単位数量	1	単価	
名称・規格		条件	単位	数量	単価	金額	摘要	
現場打ち集水桝・街渠桝(本体)		18-8-40(高炉),0.92m3を超え0.97m3以下,バック材(クレーン機能付)打設,一般養生・特殊養生(練炭)	箇所	1				
合計								
単価							円/箇所	

# 1次単価表

単価使用年月	2024.06
歩掛適用年月	2024.06
労務調整係数	1.000-00000 0.0 0

単 26号	蓋版		単位	枚	単位数量	1	単価	
名称・規格		条件	単位	数量	単価	金額	摘要	
蓋版		据付け,無し,蓋版(各種),40を超え170kg/枚以下,無し,無し	枚	1			単 66号	
合計								
単価							円/枚	

# 1 次単価表

単価使用年月	2024.06
歩掛適用年月	2024.06
労務調整係数	1.000-00000 0.0 0

単 27号	2号L型側溝		単位	m	単位数量	35	単価	
名称・規格		条件	単位	数量	単価	金額	摘要	
コンクリート		小型構造物, 人力打設, 18-8-40(高炉), 一般養生, 無し, 全ての費用	m3	6				
型枠		一般型枠, 小型構造物	m2	46				
基礎碎石		12.5cmを超え17.5cm以下, 再生クラッシュ 40~0, 全ての費用	m2	21				
目地板		30m2未満, 瀝青繊維質目地板 t=10	m2	1				
合計								
単価								円/m



# 1次単価表

単価使用年月	2024.06
歩掛適用年月	2024.06
労務調整係数	1.000-00000 0.0 0

単 28号	コンクリート構造物取壊し	構造物区分:無筋構造物,工法区分: 機械施工	単位	m3	単位数量	1	単価	
名称・規格		条件	単位	数量	単価	金額	摘要	
構造物とりこわし		無筋構造物,機械施工,無し,無し,必要	m3	1			単 67号	
合計								
単価							円/m3	

# 1次単価表

単価使用年月	2024.06
歩掛適用年月	2024.06
労務調整係数	1.000-00000 0.0 0

単 29号	舗装版切断	舗装版種別:アスファルト舗装版,アスファルト舗装版厚:15cm以下	単位	m	単位数量	1	単価	
名称・規格		条件	単位	数量	単価	金額	摘要	
舗装版切断		アスファルト舗装版,15cm以下,全ての費用	m	1				
合計								
単価							円/m	

# 1次単価表

単価使用年月	2024.06
歩掛適用年月	2024.06
労務調整係数	1.000-00000 0.0 0

単 30号	舗装版破碎	舗装版種別:アスファルト舗装版, 舗装版厚:5cm	単位	m2	単位数量	1	単価	
名称・規格		条件	単位	数量	単価	金額	摘要	
	舗装版破碎	アスファルト舗装版, 無し, 必要, 15cm以下, 有り, 全ての費用	m2	1				
	合計							
	単価							円/m2

# 1次単価表

単価使用年月	2024.06
歩掛適用年月	2024.06
労務調整係数	1.000-00000 0.0 0

単 31号	殻運搬	殻種別:アスファルト殻	単位	m3	単位数量	1	単価	
名称・規格		条件	単位	数量	単価	金額	摘要	
	殻運搬	舗装版破碎, 機械(対策不要厚15cm超)又は必要, 無し, 13.5cm以下, 全ての費用	m3	1				
	合計							
	単価							円/m3

# 1次単価表

単価使用年月	2024.06
歩掛適用年月	2024.06
労務調整係数	1.000-00000 0.0 0

単 32号	殻運搬	殻種別:コンクリート殻(無筋)	単位	m3	単位数量	1	単価	
名称・規格		条件	単位	数量	単価	金額	摘要	
殻運搬		コンクリート(無筋)構造物とりこわし,機械積込,無し,10.9km以下,全ての費用	m3	1				
合計								
単価								円/m3

# 1次単価表

単価使用年月	2024.06
歩掛適用年月	2024.06
労務調整係数	1.000-00000 0.0 0

単 33号	殻処分	殻種別:アスファルト殻	単位	m3	単位数量	1	単価	
名称・規格		条件	単位	数量	単価	金額	摘要	
処分費(m3)			m3	1				単 68号
合計								
単価								円/m3

# 1次単価表

単価使用年月	2024.06
歩掛適用年月	2024.06
労務調整係数	1.000-00000 0.0 0

単 34号	殻処分	殻種別:コンクリート殻(無筋)	単位	m3	単位数量	1	単価	
名称・規格		条件	単位	数量	単価	金額	摘要	
処分費(m3)			m3	1			単 69号	
合計								
単価							円/m3	

# 1次単価表

単価使用年月	2024.06
歩掛適用年月	2024.06
労務調整係数	1.000-00000 0.0 0

単 35号	現場発生品運搬 土木シート	発生材種類:廃プラ	単位	t	単位数量	1	単価	
名称・規格		条件	単位	数量	単価	金額	摘要	
現場発生品及び支給品運搬		クレーン装置付2t級、吊能力2.9t、無し、14.0km以下	t	1				
現場発生品及び支給品積込・荷卸		クレーン装置付2t級、吊能力2.9t	t	1				
合計								
単価							円/t	

# 1次単価表

単価使用年月	2024.06
歩掛適用年月	2024.06
労務調整係数	1.000-00000 0.0 0

単 36号	廃プラ処分 土木シート		単位	t	単位数量	1	単価	
名称・規格		条件		単位	数量	単価	金額	摘要
処分費(t)				t	1			単 70号
合計								
単価								円/t

# 1次単価表

単価使用年月	2024.06
歩掛適用年月	2024.06
労務調整係数	1.000-00000 0.0 0

単 37号	汚泥処理		単位	m3	単位数量	1	単価	
名称・規格		条件		単位	数量	単価	金額	摘要
処分費(m3)				m3	1			単 71号
合計								
単価								円/m3

# 1次単価表

単価使用年月	2024.06
歩掛適用年月	2024.06
労務調整係数	1.000-00000 0.0 0

単 38号	工事用道路盛土	施工幅員:4.0m以上	単位	m3	単位数量	1	単価	
名称・規格		条件	単位	数量	単価	金額	摘要	
	積込(ルース)	土砂,土量50,000m3未満	m3	1				
	土砂等運搬	標準,バックホ山積0.8m3(平積0.6m3),土砂(岩塊・玉石混り土含む),無し,5.5km以下	m3	1				
	路体(築堤)盛土	4.0m以上,10,000m3未満,無し	m3	1				
	合計							
	単価							円/m3

# 1次単価表

単価使用年月	2024.06
歩掛適用年月	2024.06
労務調整係数	1.000-00000 0.0 0

単 39号	土木シート t=10mm		単位	m2	単位数量	1	単価	
名称・規格		条件	単位	数量	単価	金額	摘要	
吸出し防止材敷設工			m 2	1			単 72号	
合計								
単価							円/m2	

# 1次単価表

単価使用年月	2024.06
歩掛適用年月	2024.06
労務調整係数	1.000-00000 0.0 0

単 40号	仮設舗装 県道部分(No.15~No.16+5付近)	単位	m2	単位数量	1	単価	
名称・規格	条件	単位	数量	単価	金額	摘要	
不陸整正	無し, 全ての費用	m2	1				
上層路盤(車道・路肩部)	路盤材(砕石各種), 100mm, 1層施工, 全ての費用	m2	1				
表層(車道・路肩部)	1.4m未満(仕上厚50mm以下), 50mm, 再 生密粒度アスコン(13), フライムコート PK-3, 全ての費用	m2	1				
合計							
単価							円/m2



# 1次単価表

単価使用年月	2024.06
歩掛適用年月	2024.06
労務調整係数	1.000-00000 0.0 0

単 41号	仮設舗装 仮道部分		単位	m2	単位数量	1	単価	
名称・規格		条件	単位	数量	単価	金額	摘要	
	不陸整正	無し, 全ての費用	m2	1				
	上層路盤(車道・路肩部)	再生粒度調整碎石 RM-30, 100mm, 1層 施工, 全ての費用	m2	1				
	表層(車道・路肩部)	3.0m超, 50mm, 再生密粒度アスコン(13), フ ライムコート PK-3, 全ての費用	m2	1				
	合計							
	単価							円/m2

# 1 次単価表

単価使用年月	2024.06
歩掛適用年月	2024.06
労務調整係数	1.000-00000 0.0 0

単 42号	覆工板・覆工板受桁	鋼材規格:L=2.0m, 作業区分:設置・撤去	単位	m2	単位数量	1	単価	
名称・規格		条件	単位	数量	単価	金額	摘要	
	覆工板・覆工板受桁設置・撤去 (覆工板設置面積700m2以下)	設置・撤去, 標準(1.0)	m2	1			単 73号	
	覆工板賃料	覆工板(鋼製 補強型), 3月, 無, 有, 1回	m2	1			単 74号	
	合計							
	単価						円/m2	

# 1 次単価表

単価使用年月	2024.06
歩掛適用年月	2024.06
労務調整係数	1.000-00000 0.0 0

単 43号	交通誘導警備員		単位	人日	単位数量	1	単価	
名称・規格		条件	単位	数量	単価	金額	摘要	
	交通誘導警備員B		人日	1			単 75号	
	合計							
	単価						円/人日	

# 1次単価表

単価使用年月	2024.06
歩掛適用年月	2024.06
労務調整係数	1.000-00000 0.0 0

単 44号	不陸整正	補足材:無し	単位	m2	単位数量	1	単価	
名称・規格		条件	単位	数量	単価	金額	摘要	
不陸整正		無し, 全ての費用	m2	1				
合計								
単価							円/m2	

# 1次単価表

単価使用年月	2024.06
歩掛適用年月	2024.06
労務調整係数	1.000-00000 0.0 0

単 45号	上層路盤(車道・路肩部)	路盤材種類:再生粒度調整碎石 RM-30, 仕上り厚:100mm	単位	m2	単位数量	1	単価	
名称・規格		条件	単位	数量	単価	金額	摘要	
上層路盤(車道・路肩部)		再生粒度調整碎石 RM-30, 100mm, 1層施工, 全ての費用	m2	1				
合計								
単価							円/m2	

# 1次単価表

単価使用年月	2024.06
歩掛適用年月	2024.06
労務調整係数	1.000-00000 0.0 0

単 46号	表層(車道・路肩部)	材料種類:再生密粒度アスコン(13), 舗装厚:50mm, 平均幅員:3.0m超	単位	m2	単位数量	1	単価	
名称・規格		条件	単位	数量	単価	金額	摘要	
	表層(車道・路肩部)	3.0m超, 50mm, 再生密粒度アスコン(13), フライムコート PK-3, 全ての費用	m2	1				
	合計							
	単価						円/m2	

# 1次単価表

単価使用年月	2024.06
歩掛適用年月	2024.06
労務調整係数	1.000-00000 0.0 0

単 47号	仮設材運搬費 覆工板		単位	t	単位数量	1	単価	
名称・規格		条件	単位	数量	単価	金額	摘要	
	仮設材等の運搬 (鋼矢板、H形鋼、覆工板、敷鉄板等)	北海道・東北・北陸・中・四国・九州, 11 .8km, 12m以内, 各種(実数入力), 0, 無	t	1			単 76号	
	仮設材等の運搬 (鋼矢板、H形鋼、覆工板、敷鉄板等)	北海道・東北・北陸・中・四国・九州, 11 .8km, 12m以内, 各種(実数入力), 0, 無	t	1			単 76号	
	仮設材等の積込み取卸し費	積込み、取卸し(往復分)	t	1			単 77号	
	合計							
	単価						円/t	

# 1次単価表

単価使用年月	2024.06
歩掛適用年月	2024.06
労務調整係数	1.000-00000 0.0 0

単 48号	床掘り 4号重力式擁壁	土質:土砂	単位	m3	単位数量	1	単価	
名称・規格		条件	単位	数量	単価	金額	摘要	
床掘り		土砂, 標準, 切梁腹起式, 無し	m3	1				
合計								
単価							円/m3	

# 1次単価表

単価使用年月	2024.06
歩掛適用年月	2024.06
労務調整係数	1.000-00000 0.0 0

単 49号	埋戻し	土質:土砂	単位	m3	単位数量	1	単価	
名称・規格		条件	単位	数量	単価	金額	摘要	
埋戻し		最大埋戻幅1m以上4m未満	m3	1				
合計								
単価							円/m3	

# 1次単価表

単価使用年月	2024.06
歩掛適用年月	2024.06
労務調整係数	1.000-00000 0.0 0

単 50号	基面整正		単位	m2	単位数量	1	単価	
名称・規格		条件		単位	数量	単価	金額	摘要
基面整正				m2	1			
合計								
単価								円/m2

# 1次単価表

単価使用年月	2024.06
歩掛適用年月	2024.06
労務調整係数	1.000-00000 0.0 0

単 51号	重力式擁壁 4号重力式擁壁	擁壁平均高さ:1mを超え2m未満, 本体 コンクリート規格:18-8-40(高炉)	単位	m3	単位数量	1	単価	
名称・規格		条件		単位	数量	単価	金額	摘要
重力式擁壁		1mを超え2m未満, 18-8-40(高炉), 有 り, 無し, 一般養生, 延長無し		m3	1			
合計								
単価								円/m3

# 1次単価表

単価使用年月	2024.06
歩掛適用年月	2024.06
労務調整係数	1.000-00000 0.0 0

単 52号	重力式擁壁 坂路擁壁	擁壁平均高さ:1mを超え2m未満, 本体 コンクリート規格:18-8-40(高炉)	単位	m3	単位数量	1	単価	
名称・規格		条件	単位	数量	単価	金額	摘要	
重力式擁壁		1mを超え2m未満, 18-8-40(高炉), 有 り, 無し, 一般養生, 延長無し	m3	1				
合計								
単価							円/m3	

# 1次単価表

単価使用年月	2024.06
歩掛適用年月	2024.06
労務調整係数	1.000-00000 0.0 0

単 53号	拾石積		単位	m2	単位数量	1	単価	
名称・規格		条件	単位	数量	単価	金額	摘要	
拾石積(裏石積)		厚さ20cm, 18- 8-25(20) 高炉, 割栗 石150-200mm	m2	1			単 79号	
合計								
単価							円/m2	



# 1次単価表

単価使用年月	2024.06
歩掛適用年月	2024.06
労務調整係数	1.000-00000 0.0 0

単 54号	暗渠排水管	作業区分:据付,管種別:直管,管径:50~150mm	単位	m	単位数量	1	単価	
名称・規格		条件	単位	数量	単価	金額	摘要	
暗渠排水管		据付,直管,50~150mm,全ての費用	m	1				
合計								
単価							円/m	

# 1次単価表

単価使用年月	2024.06
歩掛適用年月	2024.06
労務調整係数	1.000-00000 0.0 0

単 55号	暗渠排水管	11 1/4° ベント	単位	個	単位数量	1	単価	
名称・規格		条件	単位	数量	単価	金額	摘要	
材料費(個)			個	1			単 80号	
合計								
単価							円/個	

# 1次単価表

単価使用年月	2024.06
歩掛適用年月	2024.06
労務調整係数	1.000-00000 0.0 0

単 56号	鉄筋コンクリート台付管 1号復旧横断管渠	管規格:D200 L=2000	単位	m	単位数量	1	単価	
名称・規格		条件	単位	数量	単価	金額	摘要	
鉄筋コンクリート台付管		据付, 200mm, 2m/個, 全ての費用	m	1				
合計								
単価							円/m	

# 1次単価表

単価使用年月	2024.06
歩掛適用年月	2024.06
労務調整係数	1.000-00000 0.0 0

単 57号	巻きコンクリート 1号コンクリート巻立て工	コンクリート規格:18-8-40(高炉), 養生費: 有り, コンクリート夜間割増:無し	単位	m3	単位数量	0.2	単価	
名称・規格		条件	単位	数量	単価	金額	摘要	
コンクリート		無筋・鉄筋構造物, 人力打設, 18-8-40 (高炉), 一般養生, 無し, 全ての費用	m3	0.2				
型枠		一般型枠, 鉄筋・無筋構造物	m2	1				
合計								
単価							円/m3	

# 1次単価表

単価使用年月	2024.06
歩掛適用年月	2024.06
労務調整係数	1.000-00000 0.0 0

単 58号	均しコンクリート 1号復旧横断管渠	コンクリート規格:18-8-40(高炉), 敷厚:10 cm	単位	m2	単位数量	1	単価	
名称・規格		条件		単位	数量	単価	金額	摘要
コンクリート		無筋・鉄筋構造物, 人力打設, 18-8-40 (高炉), 養生無し, 無し, 全ての費用		m3	0.1			
型枠		一般型枠, 鉄筋・無筋構造物		m2	0.3			
合計								
単価								円/m2

# 1次単価表

単価使用年月	2024.06
歩掛適用年月	2024.06
労務調整係数	1.000-00000 0.0 0

単 59号	基礎材 1号コンクリート巻立て工	基礎材規格(砕石の場合等):再生クラッ シヤン40~0, 敷厚:12.5cmを超え17.5c m以下	単位	m2	単位数量	1	単価	
名称・規格		条件		単位	数量	単価	金額	摘要
基礎砕石		12.5cmを超え17.5cm以下, 再生クラッ シヤン 40~0, 全ての費用		m2	1			
合計								
単価								円/m2

# 1次単価表

単価使用年月	2024.06
歩掛適用年月	2024.06
労務調整係数	1.000-00000 0.0 0

単 60号	敷モルタル 1号復旧横断管渠	単位	m3	単位数量	1	単価	
名称・規格	条件	単位	数量	単価	金額	摘要	
モルタル練	高炉, 全ての費用	m3	1				
合計							
単価						円/m3	

# 1次単価表

単価使用年月	2024.06
歩掛適用年月	2024.06
労務調整係数	1.000-00000 0.0 0

単 61号	仮設舗装 県道部分(No. 14~No. 15付近)		単位	m2	単位数量	1	単価	
名称・規格		条件	単位	数量	単価	金額	摘要	
	不陸整正	無し, 全ての費用	m2	1				
	上層路盤(車道・路肩部)	路盤材(砕石各種), 100mm, 1層施工, 全ての費用	m2	1				
	表層(車道・路肩部)	1.4m未満(仕上厚50mm以下), 50mm, 再 生密粒度アスコン(13), フライムコート PK-3, 全ての費用	m2	1				
	合計							
	単価							円/m2

# 1次単価表

単価使用年月	2024.06
歩掛適用年月	2024.06
労務調整係数	1.000-00000 0.0 0

単 62号	土のう 4号重力式擁壁	大型土のう規格:対候性	単位	袋	単位数量	1	単価
名称・規格		条件	単位	数量	単価	金額	摘要
大型土のう工		製作・設置, 流用土, 6mを超え20m以下, 標準(1.0)	袋	1			単 81号
合計							
単価							円/袋

# 2次単価表

単価使用年月	2024.06
歩掛適用年月	2024.06
労務調整係数	1.000-00000 0.0 0

単 63号	鉄筋工[市場単価]	SD345 D13, 一般構造物, 10t未満, 無, 無, 無, 補正無(鉄筋割合10%未満含む), 補正無(一般構造物)	単位	t	単位数量	1	単価	
名称・規格		条件	単位	数量	単価	金額	摘要	
	鉄筋コンクリート用棒鋼 SD345 D13		t	1.03				
	鉄筋工 加工・組立共 一般構造物		t	1				
	諸雑費(まるめ)		式	1				
	合計							
	単価							円/t

## 2次単価表

単価使用年月	2024.06
歩掛適用年月	2024.06
労務調整係数	1.000-00000 0.0 0

単 64号	蓋版	据付け,無し,蓋版(各種),40を超え170kg/枚以下,無し,無し	単位	枚	単位数量	100	単価	
名称・規格		条件	単位	数量	単価	金額	摘要	
	蓋版コンクリート・鋼製 昼間 170kg以下 制約無 8休		枚	100				
	側溝蓋 C2-B300		枚	100				
	諸雑費(まるめ)		式	1				
	合計							
	単価							円/枚



## 2次単価表

単価使用年月	2024.06
歩掛適用年月	2024.06
労務調整係数	1.000-00000 0.0 0

単 65号	蓋版	据付け,無し,蓋版(各種),40を超え170kg/枚以下,無し,無し	単位	枚	単位数量	100	単価	
名称・規格		条件	単位	数量	単価	金額	摘要	
	蓋版コンクリート・鋼製 昼間 170kg以下 制約無 8休		枚	100				
	側溝蓋 グレーチング かさ上げ B300 L=1000 t=110		枚	100				
	諸雑費(まるめ)		式	1				
	合計							
	単価							円/枚

# 2次単価表

単価使用年月	2024.06
歩掛適用年月	2024.06
労務調整係数	1.000-00000 0.0 0

単 66号	蓋版	据付け,無し,蓋版(各種),40を超え170kg/枚以下,無し,無し	単位	枚	単位数量	100	単価	
名称・規格		条件	単位	数量	単価	金額	摘要	
	蓋版コンクリート・鋼製 昼間 170kg以下 制約無 8休		枚	100				
	側溝蓋 800×800 T-25 ボルト固定		組	100				
	諸雑費(まるめ)		式	1				
	合計							
	単価							円/枚

## 2次単価表

単価使用年月	2024.06
歩掛適用年月	2024.06
労務調整係数	1.000-00000 0.0 0

単 67号	構造物とりこわし	無筋構造物, 機械施工, 無し, 無し, 必要	単位	m3	単位数量	1	単価	
名称・規格		条件	単位	数量	単価	金額	摘要	
	無筋構造物 昼間 機械施工 制約無 8休		m3	1				
	諸雑費(まるめ)		式	1				
	合計							
	単価							円/m3

## 2次単価表

単価使用年月	2024.06
歩掛適用年月	2024.06
労務調整係数	1.000-00000 0.0 0

単 68号	処分費(m3)		単位	m3	単位数量	100	単価	
名称・規格		条件	単位	数量	単価	金額	摘要	
	処分費 As殻		m3	100				
	合計							
	単価							円/m3

## 2次単価表

単価使用年月	2024.06
歩掛適用年月	2024.06
労務調整係数	1.000-00000 0.0 0

単 69号	処分費(m3)		単位	m3	単位数量	100	単価	
名称・規格		条件	単位	数量	単価	金額	摘要	
	処分費 コンクリート殻（無筋）		m3	100				
	合計							
	単価							円/m3

## 2次単価表

単価使用年月	2024.06
歩掛適用年月	2024.06
労務調整係数	1.000-00000 0.0 0

単 70号	処分費(t)		単位	t	単位数量	100	単価	
名称・規格		条件	単位	数量	単価	金額	摘要	
	処分費 廃プラ		t	100				
	合計							
	単価							円/t

## 2次単価表

単価使用年月	2024.06
歩掛適用年月	2024.06
労務調整係数	1.000-00000 0.0 0

単 71号	処分費 (m3)		単位	m3	単位数量	100	単価	
名称・規格		条件	単位	数量	単価	金額	摘要	
	処分費 建設汚泥		m3	100				
	合計							
	単価						円/m3	

# 2次単価表

単価使用年月	2024.06
歩掛適用年月	2024.06
労務調整係数	1.000-00000 0.0 0

単 72号	吸出し防止材敷設工		単位	m 2	単位数量	100	単価	
名称・規格		条件	単位	数量	単価	金額	摘要	
	普通作業員		人	0.5				
	吸出し防止材 土木シート 合繊不織布		m2	108				
	諸雑費(まるめ)		式	1				
	合計							
	単価							円/m 2

# 2次単価表

単価使用年月	2024.06
歩掛適用年月	2024.06
労務調整係数	1.000-00000 0.0 0

単 73号	覆工板・覆工板受桁設置・撤去 (覆工板設置面積700m2以下)	設置・撤去, 標準(1.0)	単位	m2	単位数量	100	単価	
名称・規格		条件	単位	数量	単価	金額	摘要	
	覆工板・覆工板受桁設置 (覆工板設置面積700m2以下)	標準(1.0)	m2	100			単 84号	
	覆工板・覆工板受桁撤去 (覆工板設置面積700m2以下)	標準(1.0)	m2	100			単 85号	
	諸雑費(まるめ)		式	1				
	合計							
	単価						円/m2	

# 2次単価表

単価使用年月	2024.06
歩掛適用年月	2024.06
労務調整係数	1.000-00000 0.0 0

単 74号	覆工板賃料	覆工板(鋼製 補強型), 3月, 無, 有, 1 回	単位	m2	単位数量	1	単価	
名称・規格		条件	単位	数量	単価	金額	摘要	
	覆工板 鋼製 補強型	供用月数:3ヶ月	m2	1				
	覆工板 修理費及び損耗費		m2	1				
	諸雑費(まるめ)		式	1				
	合計							
	単価							円/m2



## 2次単価表

単価使用年月	2024.06
歩掛適用年月	2024.06
労務調整係数	1.000-00000 0.0 0

単 75号	交通誘導警備員B		単位	人日	単位数量		1	単価	
名称・規格		条件	単位	数量	単価	金額		摘要	
	交通誘導警備員B		人	1					
	諸雑費(まるめ)		式	1					
	合計								
	単価								円/人日

## 2次単価表

単価使用年月	2024.06
歩掛適用年月	2024.06
労務調整係数	1.000-00000 0.0 0

単 76号	仮設材等の運搬 (鋼矢板、H形鋼、覆工板、敷鉄板等)	北海道・東北・北陸・中・四国・九州, 11 .8km, 12m以内, 各種(実数入力), 0, 無	単位	t	単位数量		1	単価	
名称・規格		条件	単位	数量	単価	金額		摘要	
	基本運賃区分B 製品長12m以内 20kmまで		t	1					
	諸雑費(まるめ)		式	1					
	合計								
	単価								円/t

## 2次単価表

単価使用年月	2024.06
歩掛適用年月	2024.06
労務調整係数	1.000-00000 0.0 0

単 77号	仮設材等の積込み取卸し費	積込み、取卸し(往復分)	単位	t	単位数量	1	単価	
名称・規格		条件	単位	数量	単価	金額	摘要	
	積込み、取卸し費(仮設材等)		t	2				
	合計							
	単価						円/t	

## 2次単価表

単価使用年月	2024.06
歩掛適用年月	2024.06
労務調整係数	1.000-00000 0.0 0

単 78号	土質等試験費(一式入力)	土質等試験費(一式入力)	単位	式	単位数量	1	単価	
名称・規格		条件	単位	数量	単価	金額	摘要	
	土質等試験費		式	1				
	合計							

# 2次単価表

単価使用年月	2024.06
歩掛適用年月	2024.06
労務調整係数	1.000-00000 0.0 0

単 79号	拾石積(裏石積)	厚さ20cm, 18- 8-25(20) 高炉, 割栗石150-200mm	単位	m2	単位数量	50	単価	
名称・規格		条件	単位	数量	単価	金額	摘要	
	割栗石 150-200mm		m3	11.4				
	生コンクリート 18-8-25(20) 高炉		m3	1.7				
	土木一般世話役		人	1				
	普通作業員		人	8.7				
	合計							
	単価							円/m2

## 2次単価表

単価使用年月	2024.06
歩掛適用年月	2024.06
労務調整係数	1.000-00000 0.0 0

単 80号	材料費(個)		単位	個	単位数量	1	単価	
名称・規格		条件	単位	数量	単価	金額	摘要	
	材料費 ベント VU管 呼び径75mm 11 1/4°		個	1				
	合計							
	単価							円/個

## 2次単価表

単価使用年月	2024.06
歩掛適用年月	2024.06
労務調整係数	1.000-00000 0.0 0

単 81号	大型土のう工	製作・設置, 流用土, 6mを超え20m以下, 標準(1.0)	単位	袋	単位数量	10	単価	
名称・規格		条件	単位	数量	単価	金額	摘要	
	土木一般世話役		人	0.192				
	特殊作業員		人	0.192				
	普通作業員		人	0.192				
	大型土のう袋材 H=1.08m W=1.1m		袋	10				
	バックホ運転	製作・設置, 6mを超え20m以下	日	0.192				単 86号
	ラフテレーンクレーン[油圧伸縮ジブ型] 25t吊		日	0.192				
	諸雑費(率+まるめ)		式	1				
	合計							
	単価							円/袋

# 2次単価表

単価使用年月	2024.06
歩掛適用年月	2024.06
労務調整係数	1.000-00000 0.0 0

単 82号	軽量鋼矢板		単位	m	単位数量	13.8	単価	
名称・規格		条件	単位	数量	単価	金額	摘要	
材料費(t)			t	1.6			単 87号	
材料費(t)			t	1.6			単 88号	
材料費(本)			本	6			単 89号	
材料費(本)			本	6			単 90号	
材料費(本)			本	7			単 91号	
材料費(本)			本	7			単 92号	
合計								
単価							円/m	

## 2次単価表

単価使用年月	2024.06
歩掛適用年月	2024.06
労務調整係数	1.000-00000 0.0 0

単 83号	軽量鋼矢板		単位	m	単位数量	13.8	単価
名称・規格		条件	単位	数量	単価	金額	摘要
材料費(t)			t	1.6			単 93号
合計							
単価							円/m

# 3次単価表

単価使用年月	2024.06
歩掛適用年月	2024.06
労務調整係数	1.000-00000 0.0 0

単 84号	覆工板・覆工板受桁設置 (覆工板設置面積700m2以下)	標準(1.0)	単位	m2	単位数量	100	単価	
名称・規格		条件	単位	数量	単価	金額	摘要	
	土木一般世話役		人	2.9				
	とび工		人	4.6				
	溶接工		人	2.1				
	普通作業員		人	5.1				
	ラフテレンクレーン[油圧伸縮ジブ型] 25t吊		日	2.9				
	諸雑費(率+まるめ)		式	1				
	合計							
	単価							円/m2



# 3次単価表

単価使用年月	2024.06
歩掛適用年月	2024.06
労務調整係数	1.000-00000 0.0 0

単 85号	覆工板・覆工板受桁撤去 (覆工板設置面積700m2以下)	標準(1.0)	単位	m2	単位数量	100	単価	
名称・規格		条件	単位	数量	単価	金額	摘要	
	土木一般世話役		人	1.8				
	とび工		人	2.7				
	溶接工		人	1.3				
	普通作業員		人	3.2				
	ラフテレンクレーン[油圧伸縮ジブ型] 25t吊		日	1.8				
	諸雑費(率+まるめ)		式	1				
	合計							
	単価							円/m2

# 3次単価表

単価使用年月	2024.06
歩掛適用年月	2024.06
労務調整係数	1.000-00000 0.0 0

単 86号	ハックホリ運転	製作・設置, 6mを超え20m以下	単位	日	単位数量	1	単価	
名称・規格		条件	単位	数量	単価	金額	摘要	
	運転手(特殊)		人	1				
	軽油		L	119				
	ハックホリ(クローラ) [標準・クレーン機能付き] 山積0.8m3(平積0.6m3)2.9t吊		日	1.44				
	諸雑費(まるめ)		式	1				
	合計							
	単価							円/日

### 3次単価表

単価使用年月	2024.06
歩掛適用年月	2024.06
労務調整係数	1.000-00000 0.0 0

単 87号	材料費(t)		単位	t	単位数量	1	単価	
名称・規格		条件	単位	数量	単価	金額	摘要	
	材料費 軽量鋼矢板 LSP-2 賃料(90日間)		t	1				
	合計							
	単価						円/t	

### 3次単価表

単価使用年月	2024.06
歩掛適用年月	2024.06
労務調整係数	1.000-00000 0.0 0

単 88号	材料費(t)		単位	t	単位数量	1	単価	
名称・規格		条件	単位	数量	単価	金額	摘要	
	材料費 軽量鋼矢板 LSP-2 整備費		t	1				
	合計							
	単価						円/t	

### 3次単価表

単価使用年月	2024.06
歩掛適用年月	2024.06
労務調整係数	1.000-00000 0.0 0

単 89号	材料費(本)		単位	本	単位数量	1	単価	
名称・規格		条件	単位	数量	単価	金額	摘要	
	材料費 切梁 L=2.0m、t=5mm 賃料(90日間)		本	1				
	合計							
	単価							円/本

### 3次単価表

単価使用年月	2024.06
歩掛適用年月	2024.06
労務調整係数	1.000-00000 0.0 0

単 90号	材料費(本)		単位	本	単位数量	1	単価	
名称・規格		条件	単位	数量	単価	金額	摘要	
	材料費 切梁 L=2.0m、t=5mm 基本料		本	1				
	合計							
	単価							円/本

### 3次単価表

単価使用年月	2024.06
歩掛適用年月	2024.06
労務調整係数	1.000-00000 0.0 0

単 91号	材料費(本)		単位	本	単位数量	1	単価	
名称・規格		条件	単位	数量	単価	金額	摘要	
	材料費 腹起し 110*130 賃料(90日間)		本	1				
	合計							
	単価							円/本

### 3次単価表

単価使用年月	2024.06
歩掛適用年月	2024.06
労務調整係数	1.000-00000 0.0 0

単 92号	材料費(本)		単位	本	単位数量	1	単価	
名称・規格		条件	単位	数量	単価	金額	摘要	
	材料費 腹起し 110*130 基本料		本	1				
	合計							
	単価							円/本

# 3次単価表

単価使用年月	2024.06
歩掛適用年月	2024.06
労務調整係数	1.000-00000 0.0 0

単 93号	材料費(t)		単位	t	単位数量	1	単価	
名称・規格		条件	単位	数量	単価	金額	摘要	
材料費	軽量鋼矢板 LSP-2		t	1				
合計								
単価							円/t	

## 機労材集計リスト（機械）

工事名	R 6 阿土 大井南島線 阿南・楠根 道路改良工事（担い手確保型）					
単価コード	名称	規格	単位	数量	金額	摘要
L001005006	ブルドーザ〔湿地〕	7t級	日	3.757	28,282	
L001010003	バックホウ(クローラ)〔標準〕	山積0.45m3(平積0.35m3)	日	3.682	23,638	
L001010004	バックホウ(クローラ)〔標準・クレーン機能付き〕	山積0.8m3(平積0.6m3)2.9t吊	日	0.889	10,229	
L001010007	バックホウ(クローラ)〔標準〕	山積0.8m3(平積0.6m3)	日	1.81	18,821	
L001010010	バックホウ(クローラ)超小旋回・クレーン機能付	山積0.28m3(平積0.2m3)1.7t吊	日	0.662	5,727	
L001010011	バックホウ(クローラ)〔後方超小旋回型〕	山積0.28m3(平積0.2m3)	日	0.243	1,533	
L001050002	ロードローラ〔マカダム〕	運転質量10～12t	日	0.196	1,031	
L001060003	タイヤローラ〔普通型〕	運転質量8～20t	日	1.292	6,805	
L001070002	振動ローラ(舗装用)〔ハンドコントロール式〕	運転質量0.8～1.1t	日	3.471	7,042	
L001070011	振動ローラ(舗装用)〔搭乗・コンバインド式〕	運転質量3～4t	日	0.39	1,722	
L001071001	振動ローラ(土工用)フラット・シングルドラム型	運転質量11～12t	日	1.312	15,736	
L001130006	ラフテレンクレーン〔油圧伸縮シブ型〕	25t吊	日	1.289	58,418	
L001180001	タンク及びピラマ	質量 60～80kg	日	1.328	873	
L001210002	アスファルトフィニッシャ	〔ホイール型〕舗装幅2.3～6.0m	日	0.193	6,436	
M000202019	バックホウ(クローラ)〔標準〕	排ガス型(第2次) 山積0.8m3	供用日	1.338	23,795	
M000202028	バックホウ(クローラ)〔標準〕	排ガス型(第1次) 山積0.45m3	供用日	0.313	3,032	
M000202062	バックホウ(クローラ)〔標準・クレーン機能付き〕	排ガス型(第1次) 山積0.45m3 2.9t吊	供用日	1.076	11,293	

## 機労材集計リスト（機械）

工事名	R 6 阿土 大井南島線 阿南・楠根 道路改良工事（担い手確保型）					
単価コード	名称	規格	単位	数量	金額	摘要
M000202090	バックホウ(クローラ型) [標準型・超低騒音型]	排出ガス対策型(第3次基準値) 山積0.8m3	供用日	0.048	996	
M000202142	バックホウ(クローラ型) [標準型]	排出ガス対策型(2014年規制) 山積0.8m3	供用日	8.633	186,477	
M000301002	ダンプトラック[オンロード・ディーゼル]	4t積級	供用日	68.072	498,483	
M000301005	ダンプトラック[オンロード・ディーゼル]	10t積級	供用日	43.578	900,480	
M000302010	トラック[クレーン装置付]	ベストトラック2t積 吊能力2.9t	供用日	0.014	104	
M000701015	モータグレータ [土工用・排ガス対策型(第2次)]	ブレード幅3.1m	供用日	1.059	18,969	
M000801009	ロードローラ[マカダム・排ガス対策型(第2次)]	運転質量10t 締固め幅2.1m	供用日	1.104	15,010	
M000804001	振動ローラ(舗装用) [ハンドコントロール式]	運転質量0.5～0.6t	供用日	0.806	1,118	
M000807001	振動コンパクタ[前進型]	機械質量40～60kg	供用日	1.799	620	
M000903010	コンクリートポンプ車[トラック架装・フォーム式]	圧送能力 90～110m3/h	供用日	1.368	70,835	
M000907002	コンクリート圧砕装置(大割機)	開口幅735～850mm破砕力550～980kN	供用日	2.763	49,446	
M001161010	コンクリートカッタ[バキューム式・湿式]	切削深20cm級 ブレード径φ56cm	供用日	0.065	356	
	合計額				1,967,307	



## 見積単価一覧表

工事名	R6阿土 大井南島線 阿南・楠根 道路改良工事(担い手確保型)			
名称	規格	単位	単価	備考
処分費	土砂	m3	1,800	運搬距離 L=6.9km
処分費	アスファルト殻	m3	1,600	運搬距離 L=13.4km
処分費	コンクリート殻	m3	1,800	運搬距離 L=10.2km
処分費	建設汚泥	m3	12,000	
処分費	廃プラスチック	t	45,000	運搬距離 L=13.2km
※以下は、週休2日補正として計上している金額の合計額を参考値として示したものです。				
直接工事費分	4週8休経費補正	式	449,214	
共通仮設費分	4週8休経費補正	式	0	

## 技術管理費積上げ項目一覧表

工事名	R6阿土 大井南島線 阿南・楠根 道路改良工事(担い手確保型)				
積上げ項目	土壌基準29項目含有量試験及び溶出試験				
番号	項目	規格仕様	単位	数量	備考
	溶出液作成料(前処理費)	溶出	検体	1	
	カドミウム	溶出	検体	1	
	全シアン	溶出	検体	1	
	有機リン	溶出	検体	1	
	鉛	溶出	検体	1	
	六価クロム	溶出	検体	1	
	ヒ素	溶出	検体	1	
	総水銀	溶出	検体	1	
	アルキル水銀	溶出	検体	1	
	PCB	溶出	検体	1	
	銅	含有	検体	1	
	チウラム	溶出	検体	1	
	シマジン	溶出	検体	1	
	チオベンカルブ	溶出	検体	1	
	セレン	溶出	検体	1	
	フッ素	溶出	検体	1	
	ホウ素	溶出	検体	1	
	1,4-ジオキサン	溶出	検体	1	
	溶出液作成料	溶出	検体	1	
	クロロエチレン	溶出	検体	1	
	ジクロロメタン	溶出	検体	1	
	四塩化炭素	溶出	検体	1	
	1,2-ジクロロエタン	溶出	検体	1	
	1,1-ジクロロエチレン	溶出	検体	1	
	シス-1,2-ジクロロエチレン	溶出	検体	1	
	1,1,1-トリクロロエタン	溶出	検体	1	
	1,1,2-トリクロロエタン	溶出	検体	1	
	トリクロロエチレン	溶出	検体	1	
	テトラクロロエチレン	溶出	検体	1	
	1,3-ジクロロプロペン	溶出	検体	1	
	ベンゼン	溶出	検体	1	

(レベル1) 工事区分  
道路改良

## 数量総括表

(レベル2) 工種	(レベル3) 種別	(レベル4) 細別	(レベル5) 規格	単位	数量	備考
道路土工						
	掘削工	掘削	土砂 : W<5.0	m3	8	
	盛土工	路床盛土	W<2.5	m3	31	
		〃	2.5≤W<4.0	m3	24	
		〃	W≥4.0	m3	53	
	作業土工	床掘	土砂	m3	244	203.9+21.7+18.6
		埋戻	W<1.0	m3	19	7.6+11.2
		〃	1.0≤W<4.0	m3	127	118.8+8.1
		基面整正	土砂	m2	113	89.4+18.1+5.0
	残土処理工	残土処分		m3	971	
		土砂等運搬		m3	971	
		路盤材処分	仮設道路 RM-30	m3	24	236.5*0.1
擁壁工						
	場所打擁壁工(1) (1.0式当り数量)	4号重力式擁壁	重力式擁壁 高1.53m	m	13.8	附帯工事
		コンクリート	18-8-40 W/C≤60%	m3	10	
		型枠	一般型枠(無筋)	m2	34	
		基礎碎石	RC-40, t=20cm	m2	12	
		目地材	瀝青繊維質目地, t=10mm	m2	1	
		水抜きパイプ	VP-65	m	2	
		大型土のう	3年対応型	袋	28	
	場所打擁壁工(1) (1.0式当り数量)	5号重力式擁壁	重力式擁壁 高1.57m	m	28.1	市道部
		コンクリート	18-8-40 W/C≤60%	m3	28	
		型枠	一般型枠(無筋)	m2	90	
		基礎碎石	RC-40, t=20cm	m2	30	
		目地材	瀝青繊維質目地, t=10mm	m2	3	
		水抜きパイプ	VP-65	m	5	

(レベル1) 工事区分  
道路改良

## 数量総括表

(レベル2) 工種	(レベル3) 種別	(レベル4) 細別	(レベル5) 規格	単位	数量	備考
擁壁工						
	場所打擁壁工(1) (1.0式当り数量)	6号重力式擁壁	重力式擁壁 高1.53m	m	35.7	市道部
		コンクリート	18-8-40 W/C $\leq$ 60%	m <sup>3</sup>	44	
		型枠	一般型枠(無筋)	m <sup>2</sup>	116	
		基礎碎石	RC-40, t=20cm	m <sup>2</sup>	49	
		目地材	瀝青繊維質目地, t=10mm	m <sup>2</sup>	4	
		水抜きパイプ	VP-65	m	7	
	場所打擁壁工(1) (1.0式当り数量)	坂路擁壁	重力式擁壁 高1.60m	m	7.5	附帯工事
		コンクリート	18-8-40 W/C $\leq$ 60%	m <sup>3</sup>	9	
		型枠	一般型枠(無筋)	m <sup>2</sup>	27	
		基礎碎石	RC-40, t=20cm	m <sup>2</sup>	7	
		目地材	瀝青繊維質目地, t=10mm	m <sup>2</sup>	1	
		水抜きパイプ	VP-65	m	1	
	石積工 (1.0式当り数量)	栗石	t=20cm	m <sup>2</sup>	4.9	附帯工事
排水構造物工						
	場所打水路工 (1.0式当り数量)	1号台付側溝		m	15.2	
		コンクリート	18-8-40 W/C $\leq$ 60%	m <sup>3</sup>	21	
		型枠	一般型枠(無筋)	m <sup>2</sup>	75	
		基礎碎石	RC-40, t=20cm	m <sup>2</sup>	18	
		鉄筋	SD345 D13	kg	61	
		目地材	瀝青繊維質目地, t=10mm	m <sup>2</sup>	2	
		側溝蓋	C2-B300	枚	26	
		鋼製溝蓋	かさ上げ B300, T-25用	枚	2	
	管渠工 (1.0式当り数量)	2号横断管渠	鉄筋コンクリート台付管据付 D600 L=2000	m	9.9	
		基礎碎石	RC-40, t=15cm	m <sup>2</sup>	7	
		敷モルタル	1:3 t=2cm	m <sup>3</sup>	0.1	
		基礎コンクリート	18-8-40 W/C $\leq$ 60% t=10cm	m <sup>3</sup>	1	
		同上型枠	均しコンクリート型枠	m <sup>2</sup>	2	

(レベル1) 工事区分  
道路改良

## 数量総括表

(レベル2) 工 種	(レベル3) 種 別	(レベル4) 細 別	(レベル5) 規 格	単 位	数 量	備 考
排水構造物工						
	管渠工 (1.0式当り数量)	1号 復旧横断管渠	鉄筋コンクリート台付管据付 D200 L=2000	m	2.6	附帯工事
		基礎碎石	RC-40, t=15cm	m <sup>2</sup>	1	
		敷モルタル	1:3 t=2cm	m <sup>3</sup>	0.01	
		基礎コンクリート	18-8-40 W/C≤60% t=10cm	m <sup>3</sup>	0.1	
		同上型枠	均しコンクリート型枠	m <sup>2</sup>	0.3	
	管渠工 (1.0式当り数量)	1号コンクリート 巻き立て工		箇所	1.0	1号復旧横断管渠部
		コンクリート	18-8-40 W/C≤60%	m <sup>3</sup>	0.2	附帯工事
		型枠	一般型枠(無筋)	m <sup>2</sup>	1	
		基礎碎石	RC-40, t=15cm	m <sup>2</sup>	1	
	管渠工 (1.0式当り数量)	塩ビ管復旧 塩ビ管 VUφ75	直管	m	2.3	1号復旧横断管渠部 附帯工事
		〃	11 1/4 ベンド	m	1.0	
	集水柵工 (1.0式当り数量)	2号集水柵	18-8-40 W/C≤60%, 0.92m <sup>3</sup> を超え0.97m <sup>3</sup> 以下	箇所	1.0	
		コンクリート	18-8-40 W/C≤60%	m <sup>3</sup>	1	NO.15+12.5付近
		鋼製柵蓋	800×800 T-25用 ボルト固定式, 93kg	枚	1	
		型枠	小型	m <sup>2</sup>	8	
		基礎碎石	RC-40, t=20cm	m <sup>2</sup>	2	
	場所打水路工 (10.0m当り数量)	2号L型水路		m	35.0	
		コンクリート	18-8-40 W/C≤60%	m <sup>3</sup>	6	
		型枠	一般型枠(小型)	m <sup>2</sup>	46	
		基礎碎石	RC-40, t=15cm	m <sup>2</sup>	21	
		目地材	瀝青繊維質目地, t=10mm	m <sup>2</sup>	1	

(レベル1) 工事区分  
道路改良

## 数量総括表

(レベル2) 工種	(レベル3) 種別	(レベル4) 細別	(レベル5) 規格	単位	数量	備考
舗装工						
【仮設舗装】	アスファルト舗装工 (1.0式当り数量)	上層路盤	再生クラッシャーラン RC-40t=10cm	m2	166	一部附帯工事
		表層	再生密粒度アスコン(13) t=5cm	m2	166	(No. 14~No. 15付近)
		不陸整正		m2	166	
【市道野尻舗装】	アスファルト舗装工 (1.0式当り数量)	上層路盤	再生粒度調整碎石 RM-30 t=10cm	m2	120	
		表層	再生密粒度アスコン(13) t=5cm	m2	120	
		不陸整正		m2	120	
構造物撤去工						
	構造物取壊し工 (1.0式当り数量)	コンクリート 構造物取壊し	無筋	m3	45	
		舗装版取壊し	As t=5cm	m2	386	
		舗装版切断		m	15	
		汚泥処理		m3	0.02	
		コンクリート殻処理	無筋	m3	45	
		アスファルト殻処理		m3	19	
仮設工						
	矢板工 (1.0式当り数量)	軽量矢板	LSP-2 L=2.0m, t=5mm	枚	110	4号重力式擁壁 矢板高H=2.2m
		切梁用パイプサポート	許容軸力75kN以上 ctc2.5m	本	6	附帯工事
		腹起し	110*130	m	28	
	工事用道路工 (1.0式当り数量)	表層	再生密粒度アスコン(13) t=5cm	m2	237	
		路盤	再生粒度調整碎石 RM-30 t=10cm	m2	237	
		土木シート	t=10mm	m2	462	
		仮設盛土	W $\geq$ 4.0	m3	852	
	仮設工 (1.0式当り数量)	覆工板	L=2.0m	m2	16	











作業土工数量計算書（擁壁工）

名 称	床掘		埋戻			基面整正	摘要
	土砂	軟岩	W<1.0	1.0≤W<4.0	W≥4.0	土砂	
	単位：m3	単位：m3	単位：m3	単位：m3	単位：m3	単位：m2	
4号重力式擁壁	40.2			7.9		9.7	附帯工事
5号重力式擁壁	41.3		7.6	22.9		29.3	
6号重力式擁壁	122.4			88.0		50.4	
合 計	203.9		7.6	118.8		89.4	



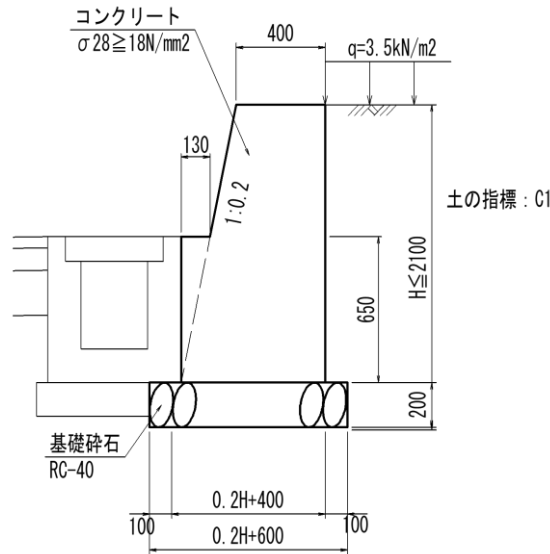




擁壁工計算書

単位：m

名称	位置	延長	摘要
4号重力式擁壁	No.13 + 18.8 付近 ~ No.14 + 12.6 付近	13.8	
	合計	13.8	



名称	規格	算式	単位	小計	合計
場所打擁壁工(1)					
4号重力式擁壁			m		13.8
	(1.0m当り)	重力式擁壁 擁壁高1.55m, 基礎碎石有, 均しコン無			
コンクリート	18-8-40 W/C ≤ 60%	$(0.40+0.20 \cdot H+0.40) \cdot H/2+0.13 \cdot 0.65/2$ $=0.10 \cdot H^2+0.40 \cdot H+0.042$	m <sup>3</sup>		
型枠	一般型枠(無筋)	$\sqrt{(1+0.2^2)} \cdot (H-0.65)+H+0.65 = 2.020 \cdot H-0.013$	m <sup>2</sup>		
基礎碎石	RC-40, t=20cm	$0.20 \cdot H+0.40+0.20 = 0.20 \cdot H+0.60$	m <sup>2</sup>		
目地材	瀝青繊維質目地 t=10mm	コンクリート体積/10	m <sup>2</sup>		
水抜きパイプ	VP-65	コンクリート体積/3/2	m		
4号重力式擁壁	(1.0式当り)	重力式擁壁 擁壁高1.55m, 基礎碎石有, 均しコン無			
コンクリート	18-8-40 W/C ≤ 60%		m <sup>3</sup>	9.5	
型枠	一般型枠(無筋)		m <sup>2</sup>	34.0	
基礎碎石	RC-40, t=20cm		m <sup>2</sup>	11.7	
目地材	瀝青繊維質目地 t=10mm	9.53/10	m <sup>2</sup>	1.0	
水抜きパイプ	VP-65	9.53/6	m	1.6	
大型土のう	3年対応型	4号重力式擁壁側 28袋	袋		28.0

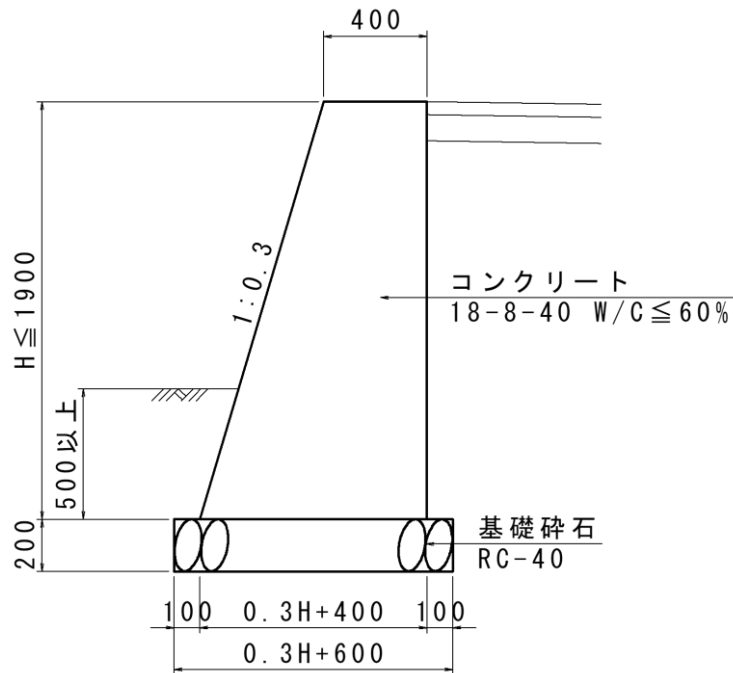




擁壁工計算書

単位：m

名称	位置	延長	摘要
5号重力式擁壁	No. 0 + 4.6 付近 ~ No. 1 + 11.1 付近	28.1	市道部
	合計	28.1	



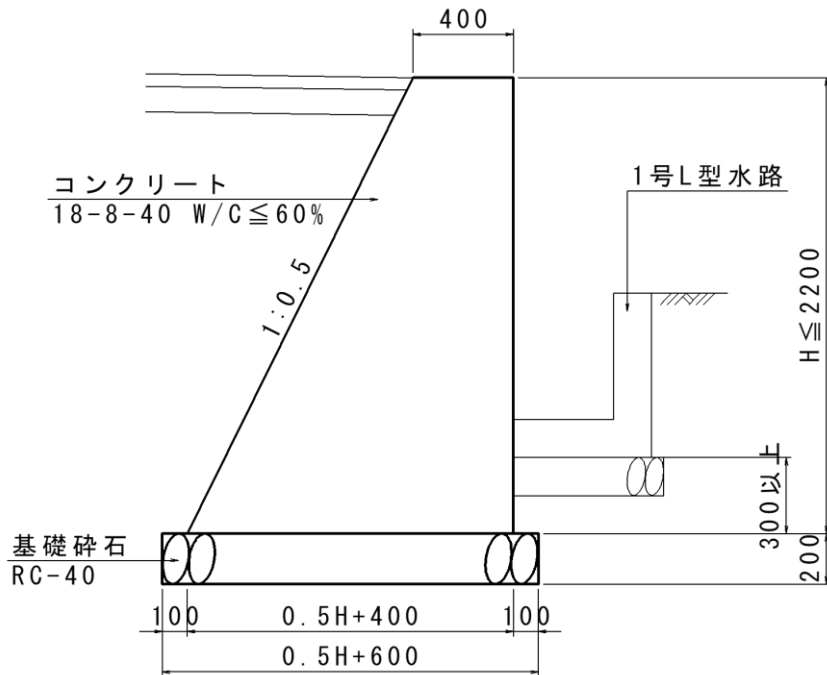
名称	規格	算式	単位	小計	合計
場所打擁壁工(1)					
5号重力式擁壁			m		28.1
	(1.0m当り)				
コンクリート	18-8-40 W/C ≤ 60%	$(0.400 + 0.30 \times H + 0.400) / 2 \times H = 0.15 \times H^2 + 0.400 \times H$	m <sup>3</sup>		
型枠	一般型枠(無筋)	$(1 + \sqrt{1 + 0.30^2}) \times H = 2.044 \times H$	m <sup>2</sup>		
基礎碎石	RC-40, t=20cm	$0.300 \times H + 0.600$	m <sup>2</sup>		
目地材	瀝青繊維質目地 t=10mm	コンクリート体積/10	m <sup>2</sup>		
水抜きパイプ	VP-65	コンクリート体積/3/2	m		
5号重力式擁壁	(1.0式当り)	重力式擁壁 平均高1.57m, 基礎碎石有, 均しコン無	m		28.1
コンクリート	18-8-40 W/C ≤ 60%	5号重力式擁壁数量計算書より	m <sup>3</sup>	28.35	
		電柱控除 $-0.15^2 \times \pi \times 1.7$	m <sup>3</sup>	-0.12	28.2
型枠	一般型枠(無筋)	5号重力式擁壁数量計算書より	m <sup>2</sup>		90.2
基礎碎石	RC-40, t=20cm	5号重力式擁壁数量計算書より	m <sup>2</sup>		30.1
目地材	瀝青繊維質目地 t=10mm	28.2/10	m <sup>2</sup>		2.8
水抜きパイプ	VP-65	28.2/6	m		4.7



擁壁工計算書

単位：m

名称	位置	延長	摘要
6号重力式擁壁	No. 0 + 0.3 付近 ~ No. 1 + 15.0 付近	35.7	市道部
	合計	35.7	

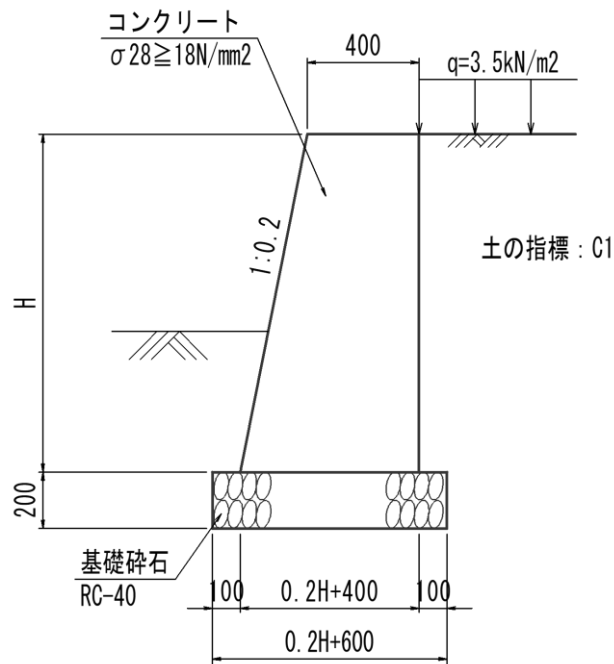


名称	規格	算式	単位	小計	合計
場所打擁壁工(1)					
6号重力式擁壁			m		35.7
	(1.0m当り)				
コンクリート	18-8-40 W/C ≤ 60%	$(0.400 + 0.50 \cdot H + 0.400) / 2 \cdot H = 0.25 \cdot H^2 + 0.400 \cdot H$	m <sup>3</sup>		
型枠	一般型枠(無筋)	$(1 + \sqrt{1 + 0.50^2}) \cdot H = 2.118 \cdot H$	m <sup>2</sup>		
基礎砕石	RC-40, t=20cm	$0.500 \cdot H + 0.600$	m <sup>2</sup>		
目地材	瀝青繊維質目地 t=10mm	コンクリート体積/10	m <sup>2</sup>		
水抜きパイプ	VP-65	コンクリート体積/3/2	m		
6号重力式擁壁	(1.0式当り)	重力式擁壁 高1.53m, 基礎砕石有, 均しコン無	m		35.7
コンクリート	18-8-40 W/C ≤ 60%	6号重力式擁壁数量計算書より	m <sup>3</sup>		43.6
型枠	一般型枠(無筋)	6号重力式擁壁数量計算書より	m <sup>2</sup>		115.6
基礎砕石	RC-40, t=20cm	6号重力式擁壁数量計算書より	m <sup>2</sup>		48.7
目地材	瀝青繊維質目地 t=10mm	43.6/10	m <sup>2</sup>		4.4
水抜きパイプ	VP-65	43.6/6	m		7.3



擁 壁 工 計 算 書 単位：m

名 称	位 置	延 長	摘 要
坂路擁壁	No.14 + 12.6 付近 ~ No.14 + 12.6 付近	7.5	
	合 計	7.5	



名 称	規 格	算 式	単 位	小 計	合 計
場所打擁壁工(1)					
坂路擁壁			m		7.5
	(1.0m当り)				
コンクリート	18-8-40 W/C ≤ 60%	$(0.400 + 0.20 \cdot H + 0.400) / 2 \cdot H + 0.130 \cdot 0.650$ $= 0.10 \cdot H^2 + 0.400 \cdot H + 0.085$	m <sup>3</sup>		
型 枠	一般型枠(無筋)	$(1 + \sqrt{1 + 0.20^2}) \cdot H = 2.020 \cdot H$	m <sup>2</sup>		
基礎砕石	RC-40, t=20cm	$0.200 \cdot H + 0.600$	m <sup>2</sup>		
目 地 材	瀝青繊維質目地 t=10mm	コンクリート体積/10	m <sup>2</sup>		
水抜きパイプ	VP-65	コンクリート体積/3/2	m		
坂路擁壁	(1.0式当り)	重力式擁壁 平均高1.10m, 基礎砕石有, 均しコン無	m		7.5
コンクリート	18-8-40 W/C ≤ 60%	坂路擁壁数量計算書より	m <sup>3</sup>		8.6
型 枠	一般型枠(無筋)	坂路擁壁数量計算書より	m <sup>2</sup>		26.5
基礎砕石	RC-40, t=20cm	坂路擁壁数量計算書より	m <sup>2</sup>		7.1
目 地 材	瀝青繊維質目地 t=10mm	8.6/10	m <sup>2</sup>		0.9
水抜きパイプ	VP-65	8.6/6	m		1.4









作業土工数量計算書（排水構造物工）

名 称	床掘		埋戻			基面整正	摘要
	土砂	軟岩	W<1.0	1.0≤W<4.0	W≥4.0	土砂	
	単位：m3	単位：m3	単位：m3	単位：m3	単位：m3	単位：m2	
1号台付側溝	21.7		11.2			18.1	
合 計	21.7		11.2			18.1	

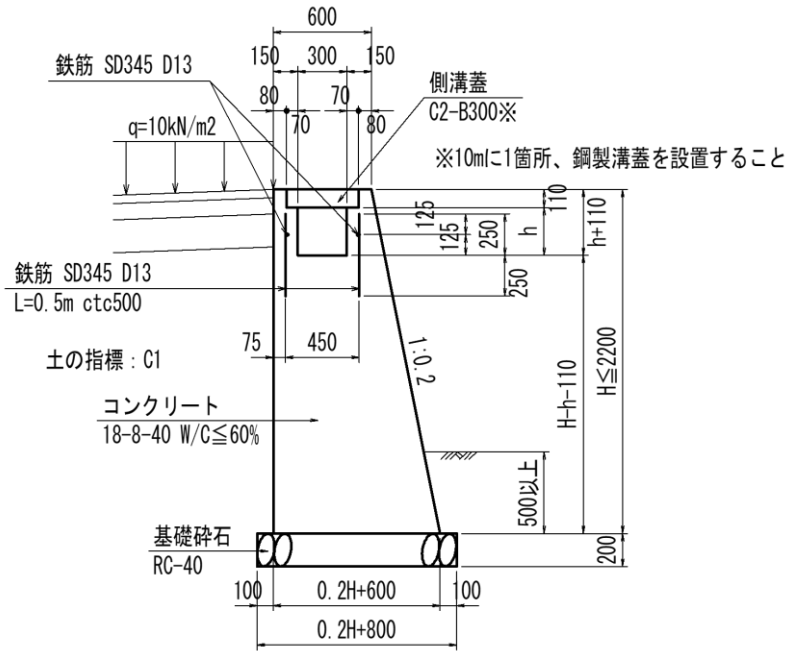




排水構造物工 計算書

単位：m

名称	位置	延長	摘要
1号台付側溝			
	No.14 + 17.0 付近 ~ No. 15 + 12.0 付近	15.2	
	合計	15.2	



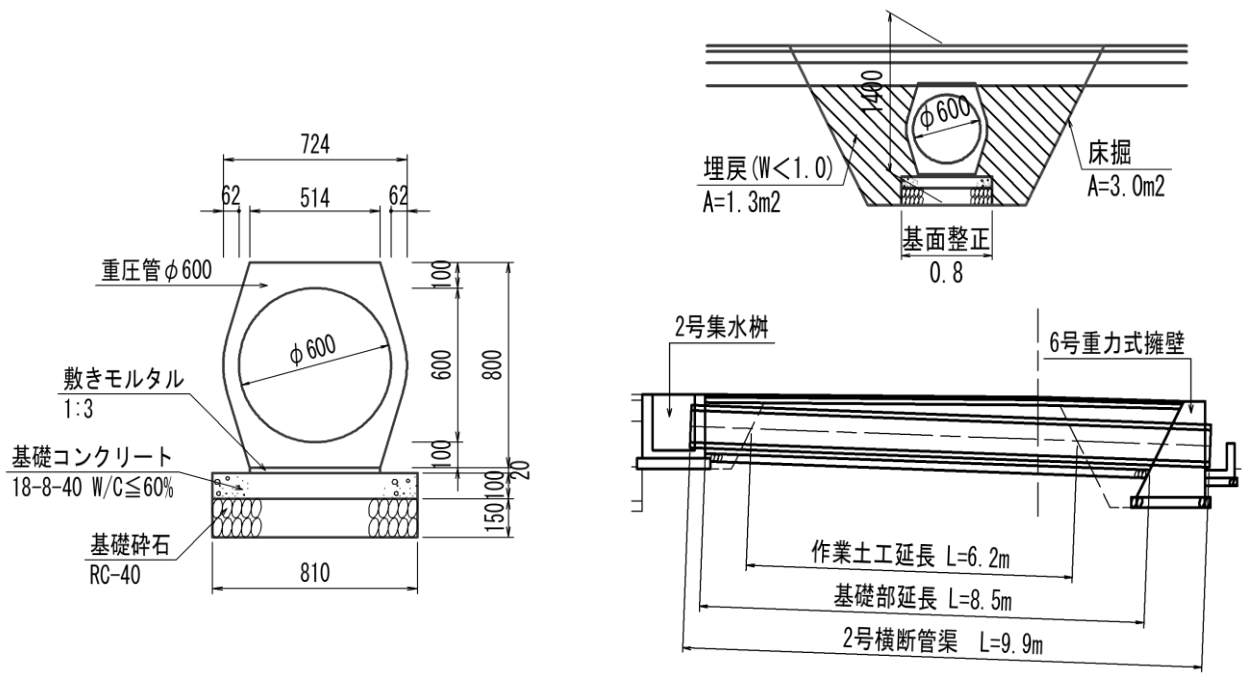
名称	規格	算式	単位	小計	合計
場所打水路工					
1号台付側溝			m		15.2
	(1.0m当り)				
コンクリート	18-8-40 W/C ≤ 60%	$(0.600 + 0.20 * H + 0.600) / 2 * H - (0.110 * 0.440 + h * 0.300)$ $= 0.10 * H^2 + 0.600 * H - 0.300 * h - 0.048$	m <sup>3</sup>		
型 枠	一般型枠(無筋)	$H + \sqrt{(1 + 0.20^2) * H} + (2 * h) + (2 * 0.110)$ $= 2.020 * H + 2 * h + 0.220$	m <sup>2</sup>		
基礎砕石	RC-40, t=20cm	$0.2 * H + 0.800$	m <sup>2</sup>		
鉄 筋	SD345 D13	$((1.000 * 2) + (0.500 * 2) * 2) * 0.995$	kg	3.980	
目 地 材	瀝青繊維質目地 t=10mm	コンクリート体積/10	m <sup>2</sup>		
水抜きパイプ	VP-65	コンクリート体積/6	m		
側 溝 蓋	G2-B300	1.000/0.5	枚	2.000	
	(1.0式当り)				
コンクリート	18-8-40 W/C ≤ 60%	1号台付側溝数量計算書より	m <sup>3</sup>		21.4
型 枠	一般型枠(無筋)	1号台付側溝数量計算書より	m <sup>2</sup>		75.4
基礎砕石	RC-40, t=20cm	1号台付側溝数量計算書より	m <sup>2</sup>		18.1
鉄 筋	SD345 D13	3.980 * 15.2	kg		60.5
目 地 材	瀝青繊維質目地 t=10mm	21.4/10	m <sup>2</sup>		2.1
側 溝 蓋	G2-B300	$(15.2 - 2 * 1.0) * 2$ ※鋼製溝蓋控除	枚	26.4	26
鋼 製 溝 蓋	かさ上げ B300用 T-25 L=1000, t=110	15.2/10.0	枚	1.5	2



排水構造物工計算書

単位：m

名称	位置	延長	摘要
2号横断管渠	No.15 + 13.1 付近 ~ No.16 + 2.4 付近	9.9	
合計		9.9	



名称	規格	算式	単位	小計	合計
管渠工					
2号横断管渠			m		9.9
	(1.0式当り)				
管渠	D600		m		9.9
基礎碎石	RC-40 t=15cm	0.810*8.5	m <sup>2</sup>		6.9
敷モルタル	1:3 t=2cm	0.514*0.020*8.5	m <sup>3</sup>		0.1
基礎コンクリート	18-8-40 W/C≦60% t=10cm	0.810*0.100*8.5	m <sup>3</sup>		0.7
同上型枠	均しコン	2*0.100*8.5	m <sup>2</sup>		1.7
[作業土工]					
床掘	土砂	3.0*6.2	m <sup>3</sup>		18.6
埋戻	1.0≦W<4.0	1.3*6.2	m <sup>3</sup>		8.1
基面整正	土砂	0.8*6.2	m <sup>2</sup>		5.0







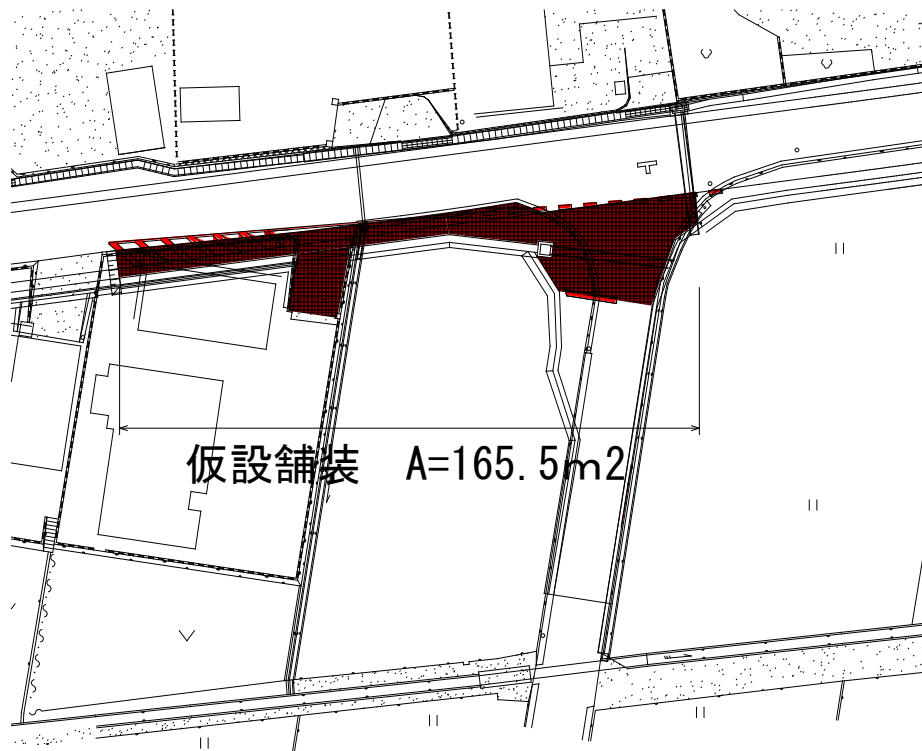






第 号 計算書 舗 装 工 計 算 書

名 称	規 格	算 式	単 位	小 計	合 計
【仮設舗装】					
[アスファルト舗装工]		No.13+18.75~No.16+4.88			
上 層 路 盤	再生クラッシャーラン RC-40,t=10cm	表層と同量	m2		165.5
表 層	再生密粒度アスコン(13) t=5cm		m2		165.5



仮設舗装構成

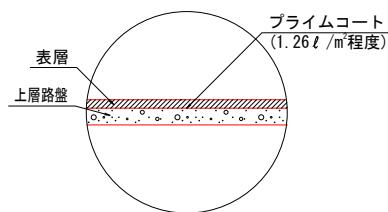


表 層 : 再生密粒度アスファルト混合物(13) t= 50mm  
 上層路盤 : 再生クラッシャーランRC-40 t=100mm



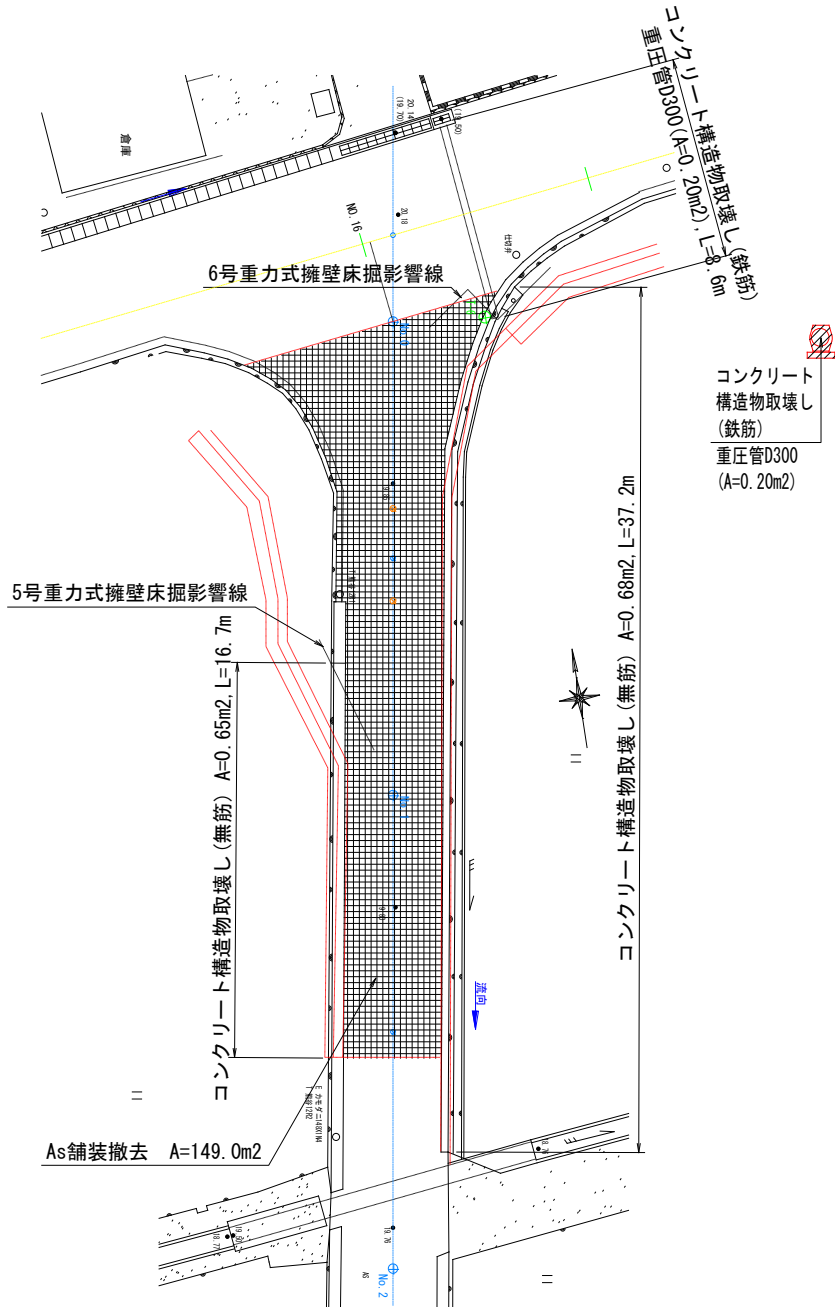




第 号 計算書

測点	距離(m)							摘要

市道野尻線構造物撤去工根拠図



舗装版破壊A=149.0m<sup>2</sup>  
 舗装版切断L=15.3m

コンクリート構造物取壊し  
 $0.65 \times 16.7 + 0.68 \times 37.2 = 31.65\text{m}^3$

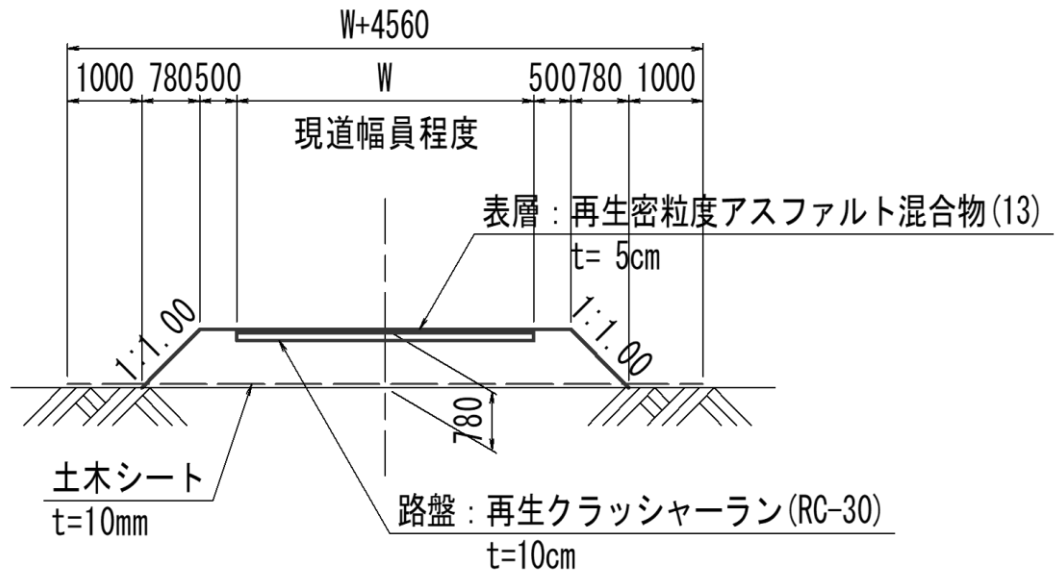




仮設工計算書

単位：m

名称	位置	延長	摘要
仮設道路	No. 0 + 2.3 付近 ~ No. 2 + 15.6 付近	56.6	市道野尻線部
	合計	56.6	

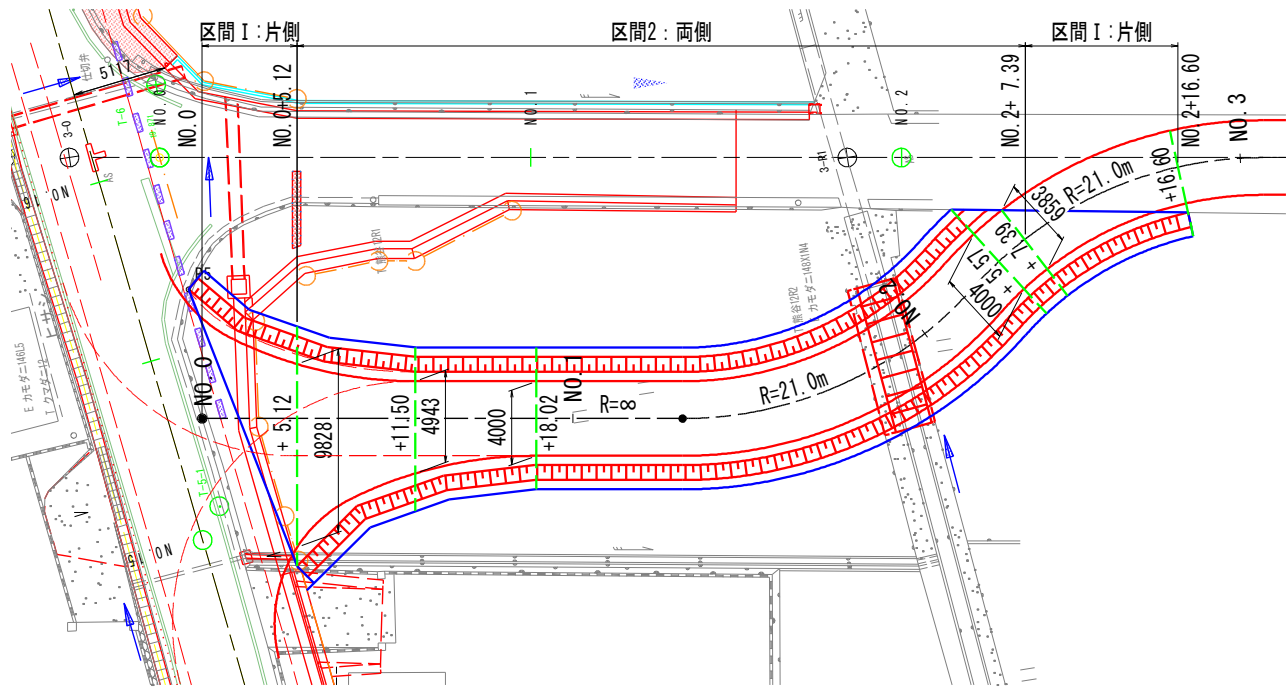


名称	規格	算式	単位	小計	合計
仮設工					
仮設道路			m		56.6
	(1.0m当り)				
表層	t=5cm	再生密粒度As混合物(13)	m <sup>2</sup>		
路盤	t=10cm	再生クラッシャーラン(RC-30)	m <sup>2</sup>		
土木シート	t=10mm	区間Ⅰ：W+2.280	m <sup>2</sup>		
		区間Ⅱ：W+4.560	m <sup>2</sup>		
仮設盛土	W≥4.0	区間Ⅰ：(W+0.50)*(W+1.28)*0.78/2	m <sup>3</sup>		
		区間Ⅱ：(W+1.00)*(W+2.56)*0.78/2	m <sup>3</sup>		
	(1.0式当り)				
表層	t=5cm	再生密粒度As混合物(13)	m <sup>2</sup>		236.5
路盤	t=10cm	再生クラッシャーラン(RC-30)	m <sup>2</sup>		236.5
土木シート	t=10mm	区間Ⅰ：仮設道路数量計算書より	m <sup>2</sup>	75.6	
		区間Ⅱ：仮設道路数量計算書より	m <sup>2</sup>	386.4	462.0
仮設盛土	W≥4.0	区間Ⅰ：仮設道路数量計算書より	m <sup>3</sup>	156.6	
		区間Ⅱ：仮設道路数量計算書より	m <sup>3</sup>	695.8	852.4

第 号 計算書

仮設道路 作業土工数量計算書

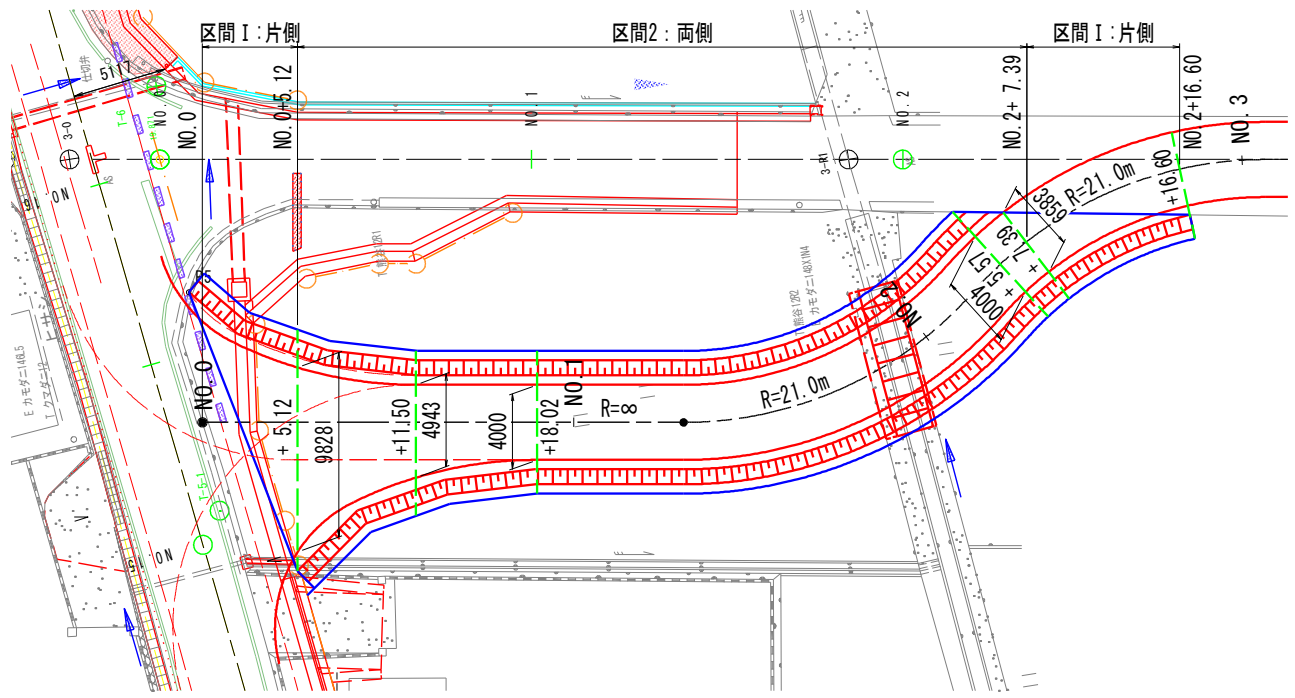
測点	距離(m)	表層 t=5cm 単位:m <sup>2</sup>			路盤 t=10cm 単位:m <sup>2</sup>						摘要
		断面	平均	数量	断面	平均	数量	断面	平均	数量	
No. 0		0.00			0.00						
No. 0 + 5.12	5.12	9.83	4.91	25.1	9.83	4.91	25.1				
No. 0 + 11.50	6.38	4.94	7.39	47.1	4.94	7.39	47.1				
No. 0 + 18.02	6.52	4.00	4.47	29.1	4.00	4.47	29.1				
No. 2 + 5.57	27.55	4.00	4.00	110.2	4.00	4.00	110.2				
No. 2 + 7.39	1.82	3.86	3.93	7.2	3.86	3.93	7.2				
No. 2 + 16.60	9.21	0.00	1.93	17.8	0.00	1.93	17.8				
合計	56.60			236.5			236.5				



第 号 計算書

仮 設 道 路 数 量 計 算 書

測点	距離(m)	土木シート(区間Ⅰ) 単位:m <sup>2</sup>			土木シート(区間Ⅱ) 単位:m <sup>2</sup>			算式:			摘要
		算式: W+2.280			算式: W+4.560			算式:			
		断面	平均	数量	断面	平均	数量	断面	平均	数量	
No. 0		2.28									W=0.000m
No. 0 + 5.12	5.12	12.11	7.195	36.84	14.39						W=9.828m
No. 0 + 11.50	6.38				9.50	11.945	76.21				W=4.943m
No. 0 + 18.02	6.52				8.56	9.030	58.88				W=4.000m
No. 2 + 5.57	27.55				8.56	8.560	235.83				W=4.000m
No. 2 + 7.39	1.82	6.14			8.42	8.490	15.45				W=3.859m
No. 2 + 16.60	9.21	2.28	4.210	38.77							W=0.000m
合計	56.60			75.61			386.37				



第 号 計算書

仮設道路数量計算書

測点	距離(m)	仮設盛土(区間 I) 単位:m3			仮設盛土(区間 I) 単位:m3			算式:			摘要
		算式: $(W+0.50)*(W+1.28)*0.78/2$			算式: $(W+1.00)*(W+2.56)*0.78/2$						
		断面	平均	数量	断面	平均	数量	断面	平均	数量	
No. 0		0.25									W=0.000m
No. 0 + 5.12	5.12	44.74	22.495	115.17	52.31						W=9.828m
No. 0 + 11.50	6.38				17.39	34.850	222.34				W=4.943m
No. 0 + 18.02	6.52				12.79	15.090	98.39				W=4.000m
No. 2 + 5.57	27.55				12.79	12.790	352.36				W=4.000m
No. 2 + 7.39	1.82	8.74			12.16	12.475	22.70				W=3.859m
No. 2 + 16.60	9.21	0.25	4.495	41.40							W=0.000m
合計	56.60			156.57			695.79				

